



Standard-Kettenräder für Rollenketten nach DIN und ASA Standard-Sprockets for Roller Chains to DIN and ASA

Lagerprogramm

Stock Programme

Inhalt

Content

Kettenradscheiben und Kettenräder

- Teilungen von 6 mm bis 50,8 mm (2")
- Simplex, Duplex, Triplex

In Abhängigkeit von Teilung und Zähnezahl als einfache oder verstärkte Scheibe; mit einseitiger Nabe; in Stahl-, Grauguss-, Kunststoff-Ausführung erhältlich

• Seiten | pages

M 1 - M 36

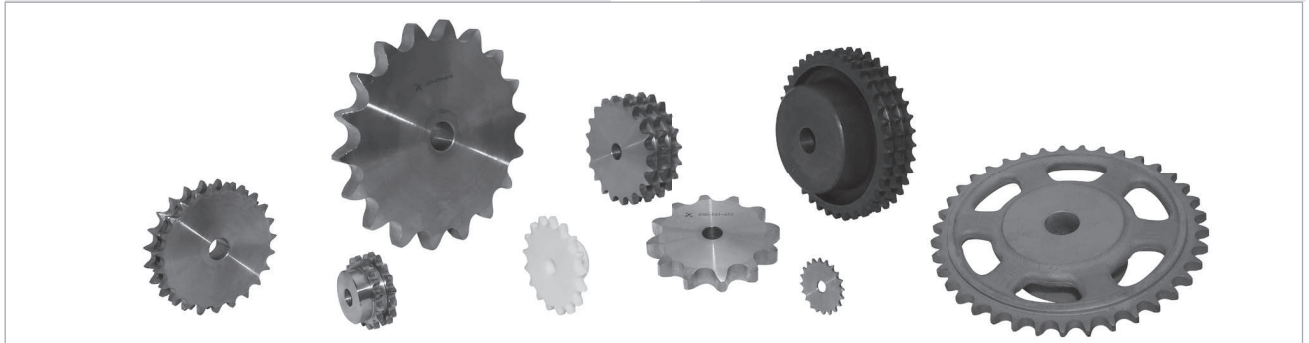
Chain Wheel Plates and Sprockets

- Pitches ranging from 6 mm up to 50.8 mm (2")
- Simplex, Duplex, Triplex

Dependent on pitch and number of teeth available as simple or reinforced plate; with hub on one side; Materials: Steel, Cast Iron, Injection Moulded Acetal resin

• Seiten | pages

M 1 - M 36



Kettenräder mit beidseitiger Nabe Simplex

Sprockets with double sided Hub
Simplex

• Seiten | pages

M 37 - M 38



Kettenräder gehärtet - Simplex Sprockets Induction Hardened - Simplex

• Seiten | pages

M 39 - M 40



Kettenräder rostfrei - Simplex Sprockets Stainless Steel - Simplex

• Seiten | pages

M 41 - M 42



Kettenräder für Klemmbuchse Simplex, Duplex

Taper Lock Sprockets
Simplex, Duplex

• Seiten | pages

M 43 - M 46



Anbaunaben für Kettenradscheiben Bolt on Hubs for Plate Wheels

• Seiten | pages

M 47 - M 48



Kettenräder nach ASA - Simplex Sprockets to ASA - Simplex

• Seiten | pages

M 49 - M 51



Standard-Kettenräder für Rollenketten nach DIN und ASA

Standard-Sprockets for Roller Chains to DIN and ASA

Sonderanfertigungen

Custom Made Parts

Inhalt

Content

Unsere Fertigungsmöglichkeiten für Kettenräder und Kettenradscheiben entsprechend Ihren individuellen Anforderungen:

Our manufacturing capabilities for sprockets and plate wheels to suit your individual requirements:

Kettenräder Kettenradscheiben

- Max. Dreh- \varnothing 2 000 mm
- Max. Verzahnungs- \varnothing 2 000 mm
- Verzahnung passend für alle genormten und nicht genormten Gelenkketten
- Teilung von 4 mm bis 152,4 mm [6"]
- Ausführung: Simplex, Duplex, Triplex
- Doppel-Kettenräder und -Kettenradscheiben
- Stahl- und GG-Ausführung
- Abmessungen, Warmbehandlungen, Werkstoffe und Verzahnungsarten entsprechend Ihren Vorgaben und Zeichnungen
- Einbaufertig bearbeitet

Sprockets Plate Wheels

- Max. turning \varnothing 2 000 mm
- Max. toothing \varnothing 2 000 mm
- Gearing to suit any standard and non-standard chains
- Pitch 4 mm up to 152.4 mm [6"]
- Design: Simplex, Duplex, Triplex
- Double sprockets and plate wheels
- Steel and cast iron
- Dimensions, heat treatment, materials and types of toothing acc. to your specifications and drawings
- Ready to be installed

Kettenräder Kettenradscheiben

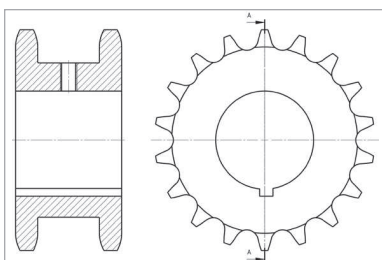
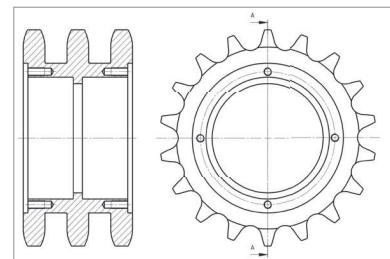
Weiterbearbeitung unseres Standard-Sortiments nach Zeichnung und entsprechend Kundenwunsch:

- Fertigbohrung nach ISO-Passung H7
- Passfedernut nach DIN 6885 Bl.1
- Feststellgewinde und Befestigungsbohrung
- Warmbehandlungen

Sprockets Plate Wheels

Customizing of our standard products acc. to drawing and customer requirements:

- Finished bore acc. to ISO fit H7
- Keyway according to DIN 6885/1
- Thread for set screw and fixing hole
- Heat treatments



Unsere Konstrukteure beraten Sie gerne bei der Realisierung Ihrer Anwendung - Fordern Sie uns heraus!

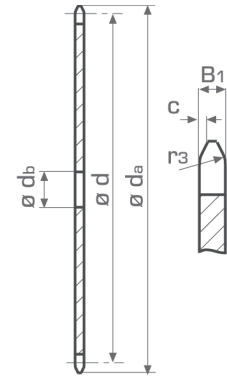
We offer more than competitive prices - contact our engineering department!

Simplex Kettenradscheiben nach DIN Simplex Platewheels to DIN

Zähnezahl No. teeth	d_a	d	d_b	[kg]	Bestell Nr. Part No.
10	21,5	19,42	6	0,005	200-061-010
11	23,5	21,30	6	0,005	200-061-011
12	25,5	23,18	6	0,006	200-061-012
13	27,5	25,07	8	0,007	200-061-013
14	29,0	26,96	8	0,008	200-061-014
15	31,0	28,86	8	0,010	200-061-015
16	33,0	30,75	8	0,110	200-061-016
17	34,0	32,65	8	0,013	200-061-017
18	37,0	34,55	8	0,015	200-061-018
19	38,0	36,45	8	0,017	200-061-019
20	40,5	38,35	8	0,018	200-061-020
21	42,0	40,26	10	0,021	200-061-021
22	44,5	42,16	10	0,024	200-061-022
23	46,0	44,06	10	0,026	200-061-023
24	48,5	45,97	10	0,028	200-061-024
25	50,0	47,87	10	0,030	200-061-025
26	52,0	49,78	10	0,034	200-061-026
27	54,0	51,68	10	0,036	200-061-027
28	56,0	53,59	10	0,038	200-061-028
29	58,0	55,49	10	0,040	200-061-029
30	60,0	57,40	10	0,045	200-061-030
31	61,5	59,31	10	0,048	200-061-031
32	63,5	61,21	10	0,050	200-061-032
33	65,5	63,12	10	0,053	200-061-033
34	67,5	65,03	10	0,058	200-061-034
35	69,5	66,93	10	0,060	200-061-035
36	71,0	68,84	12	0,062	200-061-036
37	73,0	70,75	12	0,066	200-061-037
38	75,0	72,66	12	0,070	200-061-038
39	77,0	74,57	12	0,075	200-061-039
40	79,0	76,47	12	0,080	200-061-040
41	80,5	78,38	12	0,082	200-061-041
42	82,5	80,29	12	0,085	200-061-042
43	84,5	82,20	12	0,090	200-061-043
44	86,5	84,11	12	0,095	200-061-044
45	88,5	86,01	12	0,100	200-061-045
46	90,5	87,92	12	0,110	200-061-046
47	92,0	89,83	12	0,115	200-061-047
48	94,0	91,74	12	0,120	200-061-048
49	96,0	93,65	12	0,125	200-061-049
50	98,0	95,56	12	0,13	200-061-050

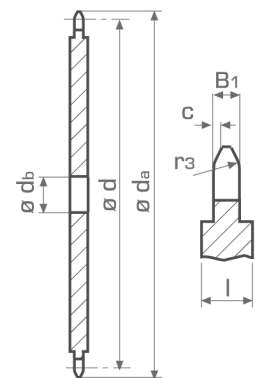
52	101,5	99,37	12	0,17	200-061-052
54	105,5	103,19	12	0,22	200-061-054
57	111,0	108,92	12	0,26	200-061-057
60	117,0	114,64	12	0,29	200-061-060
62	121,0	118,46	16	0,30	200-061-062
65	126,5	124,19	16	0,32	200-061-065
70	136,0	133,74	16	0,38	200-061-070
72	140,0	137,55	16	0,42	200-061-072
76	147,0	145,19	16	0,47	200-061-076
80	155,0	152,83	16	0,52	200-061-080
90	174,5	171,92	16	0,63	200-061-090
95	184,0	181,47	16	0,77	200-061-095

ISO-Nr. 04-1



Kette DIN 8187
6 x 2,8 mm
Teilung 6,0 mm
Innere Breite 2,8 mm
Rollen-Ø 4 mm
Kettenrad DIN 8192
Zahnkopfrundung r_3 6,0 mm
Breite der Rundung C 0,6 mm
Zahnkranzbreite B_1 2,6 mm
Ab $z = 52$: $l = 4$ mm
Material: St min 500 N/mm²

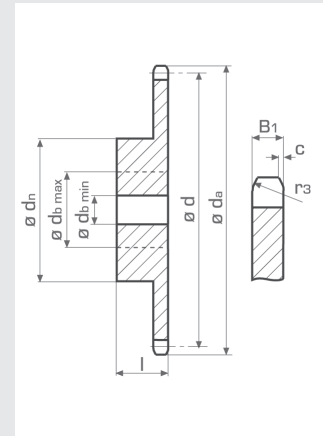
Chain DIN 8187
6 x 2,8 mm
pitch 6,0 mm
inner width 2,8 mm
roller-Ø 4 mm
Sprocket DIN 8192
addendum radius r_3 6,0 mm
width of radius C 0,6 mm
width of tooth B_1 2,6 mm
from 52 teeth: $l = 4$ mm
Material: steel min 500 N/mm²



Simplex Kettenräder nach DIN Simplex Sprockets to DIN

Zähnezahl No. teeth	d_a	d	d_n	$d_{b \text{ min}}$	$d_{b \text{ max}}$	l	[kg]	Bestell Nr. Part No.
8	17,5	15,68	8	5	6	10	0,004	201-061-008
9	19,5	17,54	9	5	7	10	0,007	201-061-009
10	21,5	19,42	11	6	8	10	0,010	201-061-010
11	23,5	21,29	13	6	9	10	0,012	201-061-011
12	25,5	23,18	15	6	10	10	0,016	201-061-012
13	27,5	25,07	17	8	11	10	0,019	201-061-013
14	29,0	26,96	19	8	12	10	0,023	201-061-014
15	31,0	28,86	20	8	12	10	0,028	201-061-015
16	33,0	30,75	20	8	12	13	0,040	201-061-016
17	34,0	32,65	20	8	12	13	0,050	201-061-017
18	37,0	34,55	20	8	12	13	0,057	201-061-018
19	38,0	36,45	20	8	12	13	0,066	201-061-019
20	40,5	38,35	25	8	16	13	0,076	201-061-020
21	42,0	40,26	25	10	16	13	0,080	201-061-021
22	44,5	42,16	25	10	16	13	0,086	201-061-022
23	46,0	44,06	25	10	16	13	0,092	201-061-023
24	48,5	45,97	25	10	16	13	0,105	201-061-024
25	50,0	47,87	25	10	16	15	0,110	201-061-025
26	52,0	49,78	35	10	22	15	0,115	201-061-026
27	54,0	51,68	35	10	22	15	0,130	201-061-027
28	56,0	53,59	35	10	22	15	0,135	201-061-028
29	58,0	55,49	35	10	22	15	0,138	201-061-029
30	60,0	57,40	35	10	22	15	0,140	201-061-030
31	61,5	59,31	35	10	22	15	0,150	201-061-031
32	63,5	61,21	35	10	22	15	0,160	201-061-032
33	65,5	63,12	35	10	22	15	0,162	201-061-033
34	67,5	65,03	35	10	22	15	0,165	201-061-034
35	69,5	66,93	35	10	22	15	0,168	201-061-035
36	71,0	68,84	40	12	25	15	0,195	201-061-036
37	73,0	70,75	40	12	25	15	0,200	201-061-037
38	75,0	72,66	40	12	25	15	0,205	201-061-038
39	77,0	74,57	40	12	25	15	0,210	201-061-039
40	79,0	76,47	40	12	25	15	0,215	201-061-040

ISO-Nr. 04-1



Kette DIN 8187
6 x 2,8 mm
Teilung 6,0 mm
Innere Breite 2,8 mm
Rollen-Ø 4 mm
Kettenrad DIN 8192
Zahnkopfrundung r_3 6,0 mm
Breite der Rundung C 0,6 mm
Zahnkranzbreite B_1 2,6 mm
Material: St min 500 N/mm²

Chain DIN 8187
6 x 2,8 mm
pitch 6,0 mm
inner width 2,8 mm
roller-Ø 4 mm
Sprocket DIN 8192
addendum radius r_3 6,0 mm
width of radius C 0,6 mm
width of tooth B_1 2,6 mm
Material: steel min 500 N/mm²

Simplex Kettenräder nach DIN aus Kunststoff Simplex Sprockets to DIN injection moulded

Zähnezahl No. teeth	d_a	d	d_n	$d_{b \text{ min}}$	l	[kg]	Bestell Nr. Part No.
13	27,5	25,07	18	8	10	0,005	209-061-013
15	31,0	28,86	21	8	10	0,007	209-061-015
17	35,0	32,65	24	8	13	0,008	209-061-017
19	39,0	36,45	24	8	13	0,009	209-061-019
21	42,5	40,26	28	10	13	0,011	209-061-021
23	46,5	44,06	28	10	13	0,012	209-061-023
25	50,0	47,87	28	10	13	0,013	209-061-025

Azetalharz (Hostaform C)
gespritzt

injection moulded
acetal resin (Hostaform C)

M



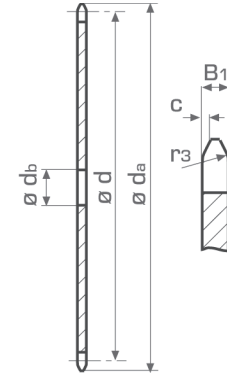
Simplex Kettenradscheiben nach DIN

Simplex Platewheels to DIN

Zähnezahl No. teeth	d_a	d	d_b	[kg]	Bestell Nr. Part No.
10	29,0	25,89	8	0,009	200-081-010
11	31,5	28,40	8	0,011	200-081-011
12	34,0	30,91	8	0,013	200-081-012
13	36,5	33,43	8	0,015	200-081-013
14	39,0	35,95	8	0,017	200-081-014
15	41,5	38,48	8	0,020	200-081-015
16	44,0	41,01	8	0,023	200-081-016
17	46,0	43,54	8	0,026	200-081-017
18	49,5	46,07	8	0,029	200-081-018
19	51,0	48,60	8	0,033	200-081-019
20	54,5	51,14	8	0,038	200-081-020
21	57,0	53,68	10	0,040	200-081-021
22	60,0	56,21	10	0,045	200-081-022
23	62,0	58,75	10	0,050	200-081-023
24	65,0	61,29	10	0,057	200-081-024
25	67,0	63,83	10	0,062	200-081-025
26	70,0	66,37	12	0,064	200-081-026
27	72,5	68,91	12	0,068	200-081-027
28	75,0	71,45	12	0,076	200-081-028
29	77,5	73,99	12	0,081	200-081-029
30	80,0	76,53	12	0,086	200-081-030
31	83,0	79,08	12	0,090	200-081-031
32	85,5	81,62	12	0,095	200-081-032
33	88,0	84,16	12	0,105	200-081-033
34	90,5	86,70	12	0,110	200-081-034
35	93,0	89,25	12	0,120	200-081-035
36	95,5	91,79	12	0,130	200-081-036
37	98,0	94,33	12	0,135	200-081-037
38	100,0	96,88	12	0,14	200-081-038
39	103,0	99,42	12	0,15	200-081-039
40	105,5	101,96	12	0,16	200-081-040

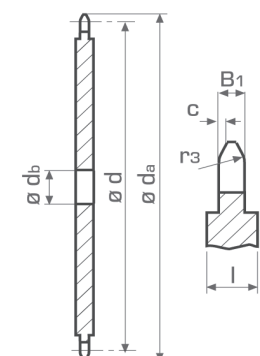
41	108,0	104,51	12	0,22	200-081-041
42	111,0	107,05	12	0,24	200-081-042
43	113,5	109,60	12	0,26	200-081-043
44	116,0	112,14	12	0,27	200-081-044
45	118,5	114,68	12	0,28	200-081-045
46	121,0	117,23	12	0,29	200-081-046
47	123,5	119,77	12	0,30	200-081-047
48	126,0	122,32	12	0,31	200-081-048
49	128,5	124,86	12	0,33	200-081-049
50	131,0	127,41	12	0,35	200-081-050
52	136,0	132,50	16	0,38	200-081-052
54	141,5	137,59	16	0,40	200-081-054
57	149,0	145,22	16	0,46	200-081-057
60	156,5	152,86	16	0,53	200-081-060
62	161,5	157,95	16	0,57	200-081-062
65	169,5	165,59	16	0,60	200-081-065
70	182,0	178,31	16	0,70	200-081-070
72	187,0	183,40	16	0,71	200-081-072
76	197,0	193,59	16	0,74	200-081-076
80	207,5	203,77	18	0,90	200-081-080
90	233,0	229,23	18	1,20	200-081-090
95	245,0	241,96	18	1,35	200-081-095

ISO-Nr. 05B-1



Kette DIN 8187
 8 x 3,0 mm
 Teilung 8 mm
 Innere Breite 3 mm
 Rollen-Ø 5 mm
Kettenrad DIN 8192
 Zahnkopfrundung r_3 8,0 mm
 Breite der Rundung C 0,8 mm
 Zahnkranzbreite B_1 2,8 mm
 Ab $z = 41$: $l = 4$ mm
 Material: St min 500 N/mm²

Chain DIN 8187
 8 x 3,0 mm
 pitch 8 mm
 inner width 3 mm
 roller-Ø 5 mm
Sprocket DIN 8192
 addendum radius r_3 8,0 mm
 width of radius C 0,8 mm
 width of tooth B_1 2,8 mm
 from $z = 41$: $l = 4$ mm
 Material: steel min 500 N/mm²

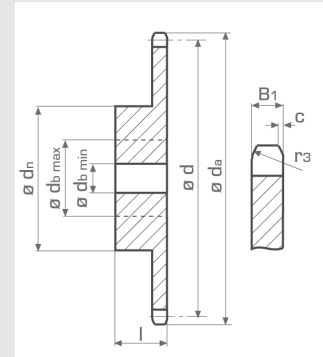


Simplex Kettenräder nach DIN

Simplex Sprockets to DIN

Zähnezahl No. teeth	d_a	d	d_n	$d_{b \text{ min}}$	$d_{b \text{ max}}$	l	[kg]	Bestell Nr. Part No.
8	24,0	20,91	10	6	7	12	0,010	201-081-008
9	26,5	23,39	12	6	8	12	0,014	201-081-009
10	29,0	25,89	15	8	10	12	0,018	201-081-010
11	31,5	28,40	17	8	11	13	0,026	201-081-011
12	34,0	30,91	20	8	12	13	0,030	201-081-012
13	36,5	33,43	23	8	14	13	0,040	201-081-013
14	39,0	35,95	25	8	16	13	0,053	201-081-014
15	41,5	38,48	28	8	19	13	0,065	201-081-015
16	44,0	41,01	30	8	20	14	0,077	201-081-016
17	46,0	43,54	30	8	20	14	0,090	201-081-017
18	49,5	46,07	30	8	20	14	0,092	201-081-018
19	51,0	48,60	30	8	20	14	0,120	201-081-019
20	54,5	51,14	35	10	22	14	0,123	201-081-020
21	57,0	53,68	35	10	22	14	0,125	201-081-021
22	60,0	56,21	35	10	22	14	0,135	201-081-022
23	62,0	58,75	35	10	22	14	0,145	201-081-023
24	65,0	61,29	40	10	25	14	0,166	201-081-024
25	67,0	63,83	40	10	25	14	0,175	201-081-025
26	70,0	66,37	40	12	25	16	0,180	201-081-026
27	72,5	68,91	40	12	25	16	0,190	201-081-027
28	75,0	71,45	40	12	25	16	0,200	201-081-028
29	77,5	73,99	40	12	25	16	0,205	201-081-029
30	80,0	76,53	40	12	25	16	0,210	201-081-030
31	83,0	79,08	45	12	28	16	0,250	201-081-031
32	85,5	81,62	45	12	28	16	0,255	201-081-032
33	88,0	84,16	45	12	28	16	0,263	201-081-033
34	90,5	86,70	45	12	28	16	0,270	201-081-034
35	93,0	89,25	45	12	28	16	0,275	201-081-035
36	95,5	91,79	45	12	28	16	0,285	201-081-036
37	98,0	94,33	45	12	28	16	0,290	201-081-037
38	100,0	96,88	50	12	30	16	0,295	201-081-038
39	103,0	99,42	50	12	30	16	0,305	201-081-039
40	105,5	101,96	50	12	30	16	0,315	201-081-040

ISO-Nr. 05B-1



Kette DIN 8187
 8 x 3,0 mm
 Teilung 8 mm
 Innere Breite 3 mm
 Rollen-Ø 5 mm
Kettenrad DIN 8192
 Zahnkopfrundung r_3 8,0 mm
 Breite der Rundung C 0,8 mm
 Zahnkranzbreite B_1 2,8 mm
 Material: St min 500 N/mm²

Chain DIN 8187
 8 x 3,0 mm
 pitch 8 mm
 inner width 3 mm
 roller-Ø 5 mm
Sprocket DIN 8192
 addendum radius r_3 8,0 mm
 width of radius C 0,8 mm
 width of tooth B_1 2,8 mm
 Material: steel min 500 N/mm²

Simplex Kettenräder nach DIN aus Kunststoff

Simplex Sprockets to DIN injection moulded

Zähnezahl No. teeth	d_a	d	d_n	$d_{b \text{ min}}$	l	[kg]	Bestell Nr. Part No.
13	36,5	33,43	24	8	13	0,008	209-081-013
15	41,5	38,48	24	8	13	0,010	209-081-015
17	46,5	43,54	28	10	14	0,012	209-081-017
19	52,0	48,60	28	10	14	0,014	209-081-019
21	57,0	53,68	28	10	14	0,016	209-081-021
23	62,5	58,75	28	10	14	0,017	209-081-023
25	67,0	63,83	28	10	14	0,019	209-081-025

Azetalharz (Hostaform C)
 gespritzt

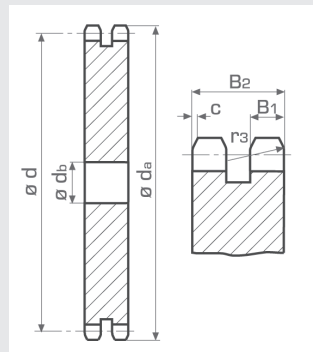
injection moulded
 acetal resin (Hostaform C)



Duplex Kettenradscheiben nach DIN Duplex Platewheels to DIN

Zähnezahl No. teeth	d_a	d	d_b min	[kg]	Bestell Nr. Part No.
13	36,5	33,43	8	0,04	200-082-013
15	41,5	38,48	8	0,05	200-082-015
16	44,0	41,01	10	0,07	200-082-016
17	46,0	43,54	10	0,08	200-082-017
20	54,5	51,14	10	0,12	200-082-020
21	57,0	53,68	10	0,13	200-082-021
23	62,0	58,75	10	0,15	200-082-023
25	67,0	63,83	10	0,17	200-082-025
26	70,0	66,37	12	0,19	200-082-026
27	72,5	68,91	12	0,20	200-082-027
28	75,0	71,45	12	0,22	200-082-028
30	80,0	76,53	12	0,25	200-082-030
32	85,5	81,62	12	0,29	200-082-032
35	93,0	89,25	12	0,35	200-082-035
36	95,5	91,79	12	0,37	200-082-036
38	100,0	96,88	12	0,42	200-082-038
40	105,5	101,96	12	0,46	200-082-040
45	118,5	114,68	16	0,60	200-082-045
48	126,0	122,32	16	0,69	200-082-048
54	141,0	137,59	16	0,89	200-082-054
57	149,0	145,22	16	1,00	200-082-057
76	197,5	193,59	20	1,80	200-082-076
80	207,5	203,77	20	2,00	200-082-080
95	245,5	241,96	20	2,86	200-082-095

ISO-Nr. 05B-2



Kette DIN 8187

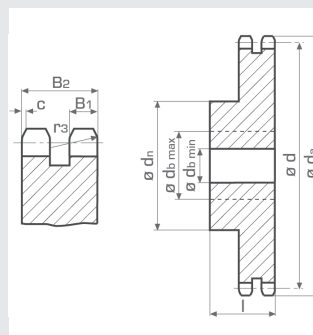
8 x 3,0 mm
 Teilung 8 mm
 Innere Breite 3 mm
 Rollen- \varnothing 5 mm
 Kettenrad DIN 8192
 Zahnkopfrundung r_3 8,0 mm
 Breite der Rundung C 0,8 mm
 Zahnkranzbreite B_2 8,3 mm
 Material: St min 500 N/mm²

Chain DIN 8187

8 x 3,0 mm
 pitch 8 mm
 inner width 3 mm
 roller- \varnothing 5 mm
 Sprocket DIN 8192
 addendum radius r_3 8,0 mm
 width of radius C 0,8 mm
 width of a B_2 8,3 mm
 Material: steel min 500 N/mm²

Duplex Kettenräder nach DIN Duplex Sprockets to DIN

Zähnezahl No. teeth	d_a	d	d_n	d_b min	d_b max	l	[kg]	Bestell Nr. Part No.
10	29,0	25,89	16	8	10	18	0,030	201-082-010
11	31,5	28,40	18	8	11	18	0,038	201-082-011
12	34,0	30,91	21	8	12	18	0,046	201-082-012
13	36,5	33,43	24	8	14	18	0,070	201-082-013
14	39,0	35,95	26	8	15	18	0,085	201-082-014
15	41,5	38,48	29	8	18	18	0,093	201-082-015
16	44,0	41,01	30	10	20	20	0,110	201-082-016
17	46,0	43,54	30	10	20	20	0,140	201-082-017
18	49,5	46,07	30	10	20	20	0,150	201-082-018
19	51,0	48,60	30	10	20	20	0,180	201-082-019
20	54,5	51,14	30	10	20	20	0,195	201-082-020
21	57,0	53,68	35	10	20	20	0,20	201-082-021
22	60,0	56,21	35	12	20	20	0,22	201-082-022
23	62,0	58,75	35	12	20	20	0,24	201-082-023
24	65,0	61,29	40	12	20	20	0,26	201-082-024
25	67,0	63,83	40	12	20	20	0,28	201-082-025
30	80,0	76,53	40	12	20	20	0,38	201-082-030

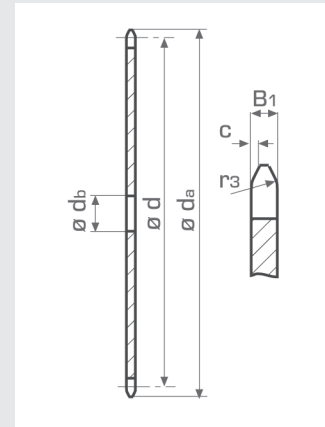


Simplex Kettenradscheiben nach DIN

Simplex Platewheels to DIN

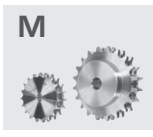
Zähnezahl No. teeth	d_a	d	d_b	[kg]	Bestell Nr. Part No.
10	34,0	30,82	8	0,02	200-101-010
11	37,0	33,81	8	0,03	200-101-011
12	40,0	36,80	8	0,04	200-101-012
13	43,0	39,80	8	0,04	200-101-013
14	46,0	42,80	8	0,05	200-101-014
15	49,0	45,81	8	0,06	200-101-015
16	52,0	48,82	10	0,06	200-101-016
17	55,0	51,84	10	0,07	200-101-017
18	58,5	54,85	10	0,08	200-101-018
19	61,0	57,87	10	0,09	200-101-019
20	65,0	60,89	10	0,10	200-101-020
21	67,0	63,91	12	0,11	200-101-021
22	71,0	66,93	12	0,12	200-101-022
23	73,0	69,95	12	0,14	200-101-023
24	77,0	72,97	12	0,15	200-101-024
25	79,0	76,00	12	0,16	200-101-025
26	83,0	79,02	16	0,18	200-101-026
27	86,0	82,05	16	0,19	200-101-027
28	89,0	85,07	16	0,20	200-101-028
29	92,5	88,10	16	0,22	200-101-029
30	95,5	91,12	16	0,24	200-101-030
31	98,5	94,15	16	0,26	200-101-031
32	101,5	97,18	16	0,27	200-101-032
33	104,5	100,20	16	0,28	200-101-033
34	107,5	103,23	16	0,29	200-101-034
35	110,5	106,26	16	0,32	200-101-035
36	113,5	109,29	16	0,35	200-101-036
37	116,5	112,32	16	0,37	200-101-037
38	119,0	115,34	16	0,39	200-101-038
39	122,5	118,37	16	0,40	200-101-039
40	125,5	121,40	16	0,41	200-101-040
41	128,5	124,43	16	0,46	200-101-041
42	131,5	127,46	16	0,49	200-101-042
43	134,5	130,49	16	0,51	200-101-043
44	137,5	133,52	16	0,53	200-101-044
45	141,0	136,55	16	0,55	200-101-045
46	144,0	139,58	20	0,57	200-101-046
47	147,0	142,61	20	0,59	200-101-047
48	150,0	145,64	20	0,62	200-101-048
49	153,0	148,67	20	0,64	200-101-049
50	156,0	151,69	20	0,67	200-101-050
52	162,0	157,75	20	0,74	200-101-052
54	168,0	163,82	20	0,80	200-101-054
57	177,0	172,91	20	0,90	200-101-057
60	186,0	181,99	20	0,98	200-101-060
62	192,5	188,06	20	1,05	200-101-062
65	201,5	197,15	20	1,15	200-101-065
70	216,5	212,30	25	1,34	200-101-070
72	222,5	218,37	25	1,43	200-101-072
76	234,0	230,49	25	1,60	200-101-076
80	247,0	242,61	25	1,75	200-101-080
90	277,0	272,93	25	2,25	200-101-090
95	292,0	288,08	25	2,50	200-101-095

ISO-Nr. 06B-1



Kette DIN 8187
9,525 x 5,72 mm
3/ 8 x 7/ 32"
Teilung **9,525 mm**
Innere Breite **5,72 mm**
Rollen-Ø **6,35 mm**
Kettenrad DIN 8192
Zahnkopfrundung r_3 **10,0 mm**
Breite der Rundung C **1,0 mm**
Zahnkranzbreite B_1 **5,3 mm**
Material: **St min 500 N/mm²**

Chain DIN 8187
9,525 x 5,72 mm
pitch **3/ 8"**
inner width **7/ 32"**
roller-Ø **1/ 4"**
Sprocket DIN 8192
addendum radius r_3 **10,0 mm**
width of radius C **1,0 mm**
width of tooth B_1 **5,3 mm**
Material: **steel min 500 N/mm²**

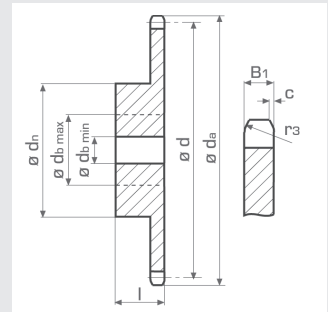


Simplex Kettenräder nach DIN

Simplex Sprockets to DIN

Zähnezahl No. teeth	d_a	d	d_n	$d_{b \min}$	$d_{b \max}$	l	[kg]	Bestell Nr. Part No.
8	28,0	24,89	12	6	8	13	0,018	201-101-008
9	31,0	27,85	15	8	10	13	0,025	201-101-009
10	34,0	30,82	18	8	12	13	0,034	201-101-010
11	37,0	33,81	21	8	14	16	0,054	201-101-011
12	40,0	36,80	25	8	16	16	0,068	201-101-012
13	43,0	39,80	28	8	18	16	0,087	201-101-013
14	46,0	42,80	31	8	20	16	0,11	201-101-014
15	49,0	45,81	34	8	22	16	0,13	201-101-015
16	52,0	48,82	37	10	23	16	0,15	201-101-016
17	55,0	51,84	40	10	25	16	0,18	201-101-017
18	58,5	54,85	45	10	28	16	0,20	201-101-018
19	61,0	57,87	45	10	28	16	0,23	201-101-019
20	65,0	60,89	45	10	28	16	0,25	201-101-020
21	67,0	63,91	50	12	30	20	0,26	201-101-021
22	71,0	66,93	55	12	35	20	0,28	201-101-022
23	73,0	69,95	55	12	35	20	0,33	201-101-023
24	77,0	72,97	55	12	35	20	0,34	201-101-024
25	79,0	76,00	60	12	40	20	0,36	201-101-025
26	83,0	79,02	60	16	40	20	0,38	201-101-026
27	86,0	82,05	60	16	40	20	0,40	201-101-027
28	89,0	85,07	60	16	40	20	0,42	201-101-028
29	92,5	88,10	60	16	40	20	0,44	201-101-029
30	95,5	91,12	60	16	40	20	0,46	201-101-030
31	98,5	94,15	65	16	43	20	0,62	201-101-031
32	101,5	97,18	65	16	43	20	0,63	201-101-032
33	104,5	100,20	65	16	43	20	0,65	201-101-033
34	107,5	103,23	65	16	43	20	0,67	201-101-034
35	110,5	106,26	65	16	43	20	0,69	201-101-035
36	113,5	109,29	70	16	48	20	0,78	201-101-036
37	116,5	112,32	70	16	48	20	0,80	201-101-037
38	119,0	115,34	70	16	48	20	0,82	201-101-038
39	122,5	118,37	70	16	48	20	0,83	201-101-039
40	125,5	121,40	70	16	48	20	0,85	201-101-040

ISO-Nr. 06B-1



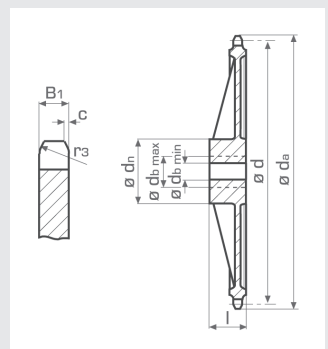
Kette DIN 8187
 9,525 x 5,72 mm
 3/ 8 x 7/ 32"
 Teilung **9,525 mm**
 Innere Breite **5,72 mm**
 Rollen-Ø **6,35 mm**
Kettenrad DIN 8192
 Zahnkopfrundung r_3 **10,0 mm**
 Breite der Rundung C **1,0 mm**
 Zahnkranzbreite B_1 **5,3 mm**
 Material: **St min 500 N/mm²**

Chain DIN 8187
 9,525 x 5,72 mm
 pitch **3/ 8"**
 inner width **7/ 32"**
 roller-Ø **1/ 4"**
Sprocket DIN 8192
 addendum radius r_3 **10,0 mm**
 width of radius C **1,0 mm**
 width of tooth B_1 **5,3 mm**
 Material: **steel min 500 N/mm²**

Simplex Kettenräder nach DIN - Grauguss

Simplex Sprockets to DIN - cast iron

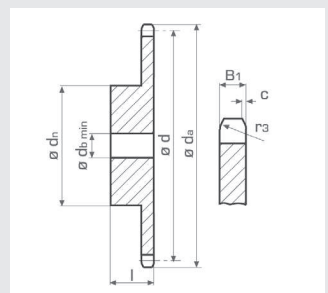
Zähnezahl No. teeth	d_a	d	d_n	$d_{b \min}$	$d_{b \max}$	l	[kg]	Bestell Nr. Part No.
38	119,0	115,34	70	20	40	32	0,99	205-101-038
57	177,5	172,91	70	20	40	32	1,46	205-101-057
76	235,1	230,49	70	20	40	35	2,41	205-101-076
95	292,7	288,08	80	20	50	40	3,13	205-101-095
114	350,3	345,68	80	20	55	40	3,88	205-101-114



Simplex Kettenräder nach DIN aus Kunststoff

Simplex Sprockets to DIN injection moulded

Zähnezahl No. teeth	d_a	d	d_n	$d_{b \min}$	l	[kg]	Bestell Nr. Part No.
13	43,0	39,80	24	8	16	0,012	209-101-013
15	49,0	45,81	24	8	16	0,015	209-101-015
17	55,5	51,84	28	10	16	0,020	209-101-017
19	61,5	57,87	28	10	16	0,023	209-101-019
21	68,0	63,91	32	12	20	0,033	209-101-021
23	74,0	69,95	32	12	20	0,038	209-101-023
25	80,0	76,00	32	12	20	0,041	209-101-025

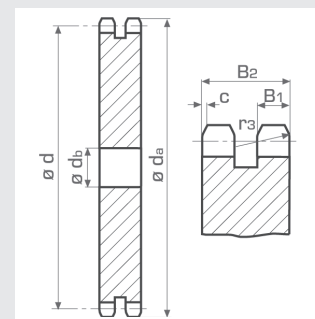


Azetalharz (Hostaform C)
 gespritzt
 injection moulded
 acetal resin (Hostaform C)

Duplex Kettenradscheiben nach DIN Duplex Platewheels to DIN

Zähnezahl No. teeth	d_a	d	d_b min	[kg]	Bestell Nr. Part No.
13	43,0	39,80	10	0,10	200-102-013
14	46,0	42,80	10	0,12	200-102-014
15	49,0	45,81	10	0,14	200-102-015
16	52,0	48,82	12	0,16	200-102-016
17	55,0	51,84	12	0,18	200-102-017
18	58,5	54,85	12	0,20	200-102-018
19	61,0	57,87	12	0,24	200-102-019
20	65,0	60,89	12	0,27	200-102-020
21	67,0	63,91	12	0,30	200-102-021
22	71,0	66,93	12	0,33	200-102-022
23	73,0	69,95	12	0,36	200-102-023
24	77,0	72,97	12	0,40	200-102-024
25	79,0	76,00	12	0,43	200-102-025
26	83,0	79,02	16	0,48	200-102-026
27	86,0	82,05	16	0,52	200-102-027
28	89,0	85,07	16	0,57	200-102-028
30	95,5	91,12	16	0,68	200-102-030
32	101,5	97,18	16	0,80	200-102-032
35	110,5	106,26	16	0,97	200-102-035
36	113,5	109,29	16	1,03	200-102-036
38	119,0	115,34	16	1,10	200-102-038
40	125,5	121,40	16	1,20	200-102-040
45	141,0	136,55	20	1,56	200-102-045
48	150,0	145,64	20	1,82	200-102-048
54	168,0	163,82	20	2,33	200-102-054
57	177,0	172,91	20	2,60	200-102-057
76	234,5	230,49	25	4,68	200-102-076
80	247,0	242,61	25	5,25	200-102-080
95	292,5	288,08	25	7,45	200-102-095

ISO-Nr. 06B-2



Kette DIN 8187
9,525 x 5,72 mm
3/ 8 x 7/ 32"
Teilung 9,525 mm
Innere Breite 5,72 mm
Rollen-Ø 6,35 mm
Kettenrad DIN 8192
Zahnkopfrundung r_3 10,0 mm
Breite der Rundung C 1,0 mm
Zahnkranzbreite B_2 15,4 mm
Material: St min 500 N/mm²

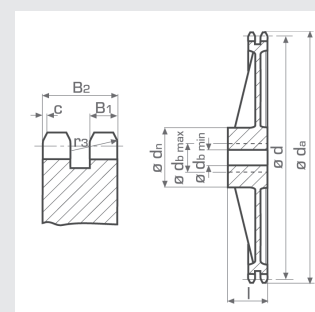
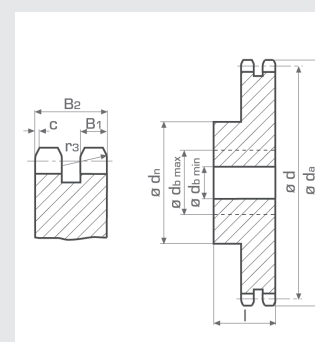
Chain DIN 8187
9,525 x 5,72 mm
pitch 3/ 8"
inner width 7/ 32"
roller-Ø 1/ 4"
Sprocket DIN 8192
addendum radius r_3 10,0 mm
width of radius C 1,0 mm
width of tooth B_2 15,4 mm
Material: steel min 500 N/mm²

Duplex Kettenräder nach DIN Duplex Sprockets to DIN

Zähnezahl No. teeth	d_a	d	d_n	d_b min	d_b max	l	[kg]	Bestell Nr. Part No.
10	34,0	30,82	18	8	12	22	0,07	201-102-010
11	37,0	33,81	21	10	14	25	0,08	201-102-011
12	40,0	36,80	25	10	16	25	0,11	201-102-012
13	43,0	39,80	28	10	18	25	0,14	201-102-013
14	46,0	42,80	31	10	20	25	0,17	201-102-014
15	49,0	45,81	34	10	22	25	0,20	201-102-015
16	52,0	48,82	37	12	23	25	0,24	201-102-016
17	55,0	51,84	40	12	25	25	0,28	201-102-017
18	58,5	54,85	45	12	28	25	0,32	201-102-018
19	61,0	57,87	45	12	28	25	0,35	201-102-019
20	65,0	60,89	45	12	28	25	0,41	201-102-020
21	67,0	63,91	50	16	30	25	0,50	201-102-021
22	71,0	66,93	55	16	35	25	0,58	201-102-022
23	73,0	69,95	55	16	35	25	0,64	201-102-023
24	77,0	72,97	55	16	35	25	0,68	201-102-024
25	79,0	76,00	60	16	40	25	0,74	201-102-025
30	95,5	91,12	60	16	40	30	1,32	201-102-030

Duplex Kettenräder nach DIN - Grauguss Duplex Sprockets to DIN - cast iron

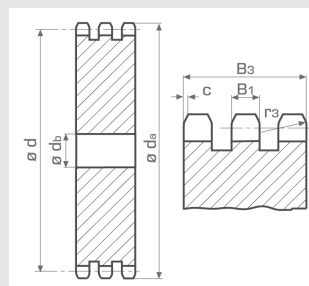
Zähnezahl No. teeth	d_a	d	d_n	d_b min	d_b max	l	[kg]	Bestell Nr. Part No.
38	119,0	115,34	80	20	50	40	1,90	205-102-038
57	177,5	172,91	80	20	50	40	2,34	205-102-057
76	235,1	230,49	80	20	50	40	3,13	205-102-076
95	292,7	288,08	90	20	55	45	4,85	205-102-095
114	350,3	345,68	95	20	60	45	6,48	205-102-114



Triplex Kettenradscheiben nach DIN Triplex Platewheels to DIN

Zähnezahl No. teeth	d_a	d	$d_{b \text{ min}}$	[kg]	Bestell Nr. Part No.
17	55,0	51,84	12	0,31	200-103-017
18	58,5	54,85	12	0,34	200-103-018
19	61,0	57,87	12	0,39	200-103-019
20	65,0	60,89	12	0,44	200-103-020
21	67,0	63,91	16	0,50	200-103-021
22	71,0	66,93	16	0,55	200-103-022
23	73,0	69,95	16	0,61	200-103-023
24	77,0	72,97	16	0,67	200-103-024
25	79,0	76,00	16	0,73	200-103-025
27	86,0	82,05	16	0,89	200-103-027
28	89,0	85,07	16	0,97	200-103-028
30	95,5	91,12	16	1,14	200-103-030
35	110,5	106,26	16	1,56	200-103-035
38	119,0	115,34	20	1,80	200-103-038
45	141,0	136,55	20	2,62	200-103-045
57	177,0	172,91	25	4,39	200-103-057

ISO-Nr. 06B-3

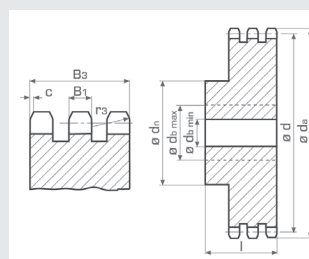


Kette DIN 8187
9,525 x 5,72 mm
3/ 8 x 7/ 32"
Teilung 9,525 mm
Innere Breite 5,72 mm
Rollen-Ø 6,35 mm
Kettenrad DIN 8192
Zahnkopfrundung r_3 10,0 mm
Breite der Rundung C 1,0 mm
Zahnkranzbreite B_3 25,6 mm
Material: St min 500 N/mm²

Chain DIN 8187
9,525 x 5,72 mm
pitch 3/ 8"
inner width 7/ 32"
roller-Ø 1/ 4"
Sprocket DIN 8192
addendum radius r_3 10,0 mm
width of radius C 1,0 mm
width of tooth B_3 25,6 mm
Material: steel min 500 N/mm²

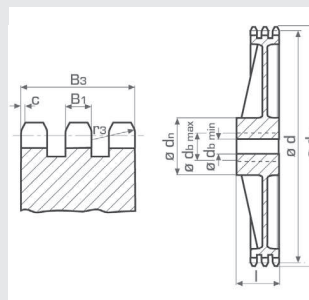
Triplex Kettenräder nach DIN Triplex Sprockets to DIN

Zähnezahl No. teeth	d_a	d	d_n	$d_{b \text{ min}}$	$d_{b \text{ max}}$	l	[kg]	Bestell Nr. Part No.
13	43,0	39,80	28	10	18	35	0,22	201-103-013
15	49,0	45,81	34	10	22	35	0,28	201-103-015
17	55,0	51,84	40	12	25	35	0,39	201-103-017
19	61,0	57,87	45	12	28	35	0,56	201-103-019
21	67,0	63,91	50	16	30	40	0,70	201-103-021
23	73,0	69,95	55	16	35	40	0,85	201-103-023
25	79,0	76,00	60	16	40	40	1,00	201-103-025



Triplex Kettenräder nach DIN - Grauguss Triplex Sprockets to DIN - cast iron

Zähnezahl No. teeth	d_a	d	d_n	$d_{b \text{ min}}$	$d_{b \text{ max}}$	l	[kg]	Bestell Nr. Part No.
38	119,0	115,34	90	24	55	56	2,85	205-103-038
57	177,5	172,91	90	24	55	56	4,12	205-103-057
76	235,1	230,49	100	24	60	56	6,00	205-103-076
95	292,7	288,08	100	24	60	56	7,00	205-103-095
114	350,3	345,68	100	24	60	56	9,25	205-103-114

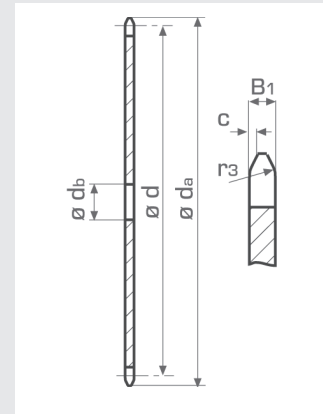


Simplex Kettenradscheiben nach DIN

Simplex Platewheels to DIN

Zähnezahl No. teeth	d_a	d	d_b	[kg]	Bestell Nr. Part No.
10	46,0	41,10	8	0,03	200-211-010
11	50,0	45,08	10	0,04	200-211-011
12	54,0	49,07	10	0,04	200-211-012
13	58,0	53,07	10	0,04	200-211-013
14	62,0	57,07	10	0,05	200-211-014
15	66,0	61,08	10	0,06	200-211-015
16	70,0	65,10	12	0,07	200-211-016
17	74,0	69,12	12	0,08	200-211-017
18	78,0	73,14	12	0,09	200-211-018
19	82,0	77,16	12	0,10	200-211-019
20	86,0	81,18	12	0,11	200-211-020
21	90,5	85,21	14	0,12	200-211-021
22	94,5	89,24	14	0,13	200-211-022
23	98,5	93,27	14	0,14	200-211-023
24	102,5	97,30	14	0,15	200-211-024
25	107,0	101,33	14	0,17	200-211-025
26	111,0	105,36	16	0,25	200-211-026
27	115,0	109,40	16	0,26	200-211-027
28	119,0	113,43	16	0,28	200-211-028
29	123,0	117,46	16	0,30	200-211-029
30	127,0	121,50	16	0,32	200-211-030
31	131,0	125,53	16	0,34	200-211-031
32	135,0	129,57	16	0,37	200-211-032
33	139,0	133,61	16	0,39	200-211-033
34	143,0	137,64	16	0,42	200-211-034
35	147,0	141,68	16	0,44	200-211-035
36	151,0	145,72	16	0,47	200-211-036
37	155,0	149,75	16	0,49	200-211-037
38	159,0	153,79	16	0,51	200-211-038
39	163,5	157,83	16	0,55	200-211-039
40	167,5	161,87	16	0,57	200-211-040
41	171,5	165,91	16	0,59	200-211-041
42	175,5	169,94	16	0,61	200-211-042
43	179,5	173,98	16	0,64	200-211-043
44	183,5	178,02	16	0,68	200-211-044
45	187,5	182,06	16	0,71	200-211-045
46	191,5	186,10	20	0,73	200-211-046
47	195,5	190,14	20	0,77	200-211-047
48	199,5	194,18	20	0,83	200-211-048
49	203,5	198,22	20	0,85	200-211-049
50	207,5	202,26	20	0,88	200-211-050
52	216,0	210,34	20	1,00	200-211-052
54	224,0	218,42	20	1,05	200-211-054
57	236,0	230,54	20	1,20	200-211-057
60	248,0	242,66	20	1,38	200-211-060
62	256,0	250,74	20	1,44	200-211-062
65	268,5	262,87	20	1,60	200-211-065
70	288,5	283,07	25	1,85	200-211-070
72	296,5	291,15	25	1,96	200-211-072
76	313,0	307,32	25	2,19	200-211-076
80	329,0	323,49	25	2,43	200-211-080
90	369,5	363,90	25	3,00	200-211-090
95	389,0	384,11	25	3,46	200-211-095

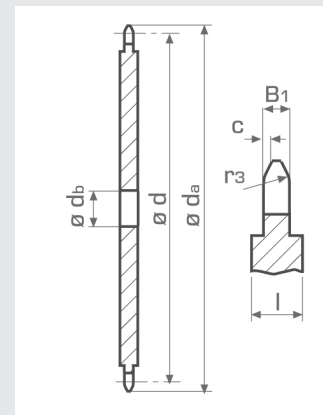
ISO-Nr. 081-1



Kette DIN 8187
12,7 x 3,3 mm
1/ 2 x 1/ 8"
Teilung 12,7 mm
Innere Breite 3,3 mm
Rollen-Ø 7,75 mm
Kettenrad DIN 8192
Zahnkopfrundung r_3 13,0 mm
Breite der Rundung C 1,3 mm
Zahnkranzbreite B_1 3,0 mm
Ab z = 26: l = 4 mm
Ab z = 80: l = 5 mm
Material: St min 500 N/mm²

Chain DIN 8187
12,7 x 3,3 mm
pitch 1/ 2"
inner width 1/ 8"
roller-Ø 5/ 16"
Sprocket DIN 8192
addendum radius r_3 13,0 mm
width of radius C 1,3 mm
width of tooth B_1 3,0 mm
from 26 teeth: l = 4 mm
from 80 teeth: l = 5 mm
Material: steel min 500 N/mm²

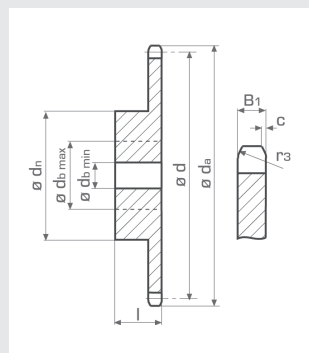
M



Simplex Kettenräder nach DIN Simplex Sprockets to DIN

Zähnezahl No. teeth	d_a	d	d_n	d_b min	d_b max	l	[kg]	Bestell Nr. Part No.
8	38,0	33,19	16	8	10	18	0,04	201-211-008
9	42,0	37,13	20	8	13	18	0,05	201-211-009
10	46,0	41,10	24	8	16	18	0,07	201-211-010
11	50,0	45,08	28	10	18	20	0,10	201-211-011
12	54,0	49,07	32	10	21	20	0,13	201-211-012
13	58,0	53,07	36	10	23	20	0,16	201-211-013
14	62,0	57,07	41	10	26	20	0,19	201-211-014
15	66,0	61,08	45	10	28	20	0,23	201-211-015
16	70,0	65,10	49	12	30	20	0,29	201-211-016
17	74,0	69,12	50	12	30	20	0,34	201-211-017
18	78,0	73,14	55	12	35	20	0,37	201-211-018
19	82,0	77,16	60	12	40	20	0,42	201-211-019
20	86,0	81,18	60	12	40	25	0,47	201-211-020
21	90,5	85,21	60	14	40	25	0,55	201-211-021
22	94,5	89,24	60	14	40	25	0,56	201-211-022
23	98,5	93,27	60	14	40	25	0,58	201-211-023
24	102,5	97,30	60	14	40	25	0,59	201-211-024
25	107,0	101,33	60	14	40	25	0,60	201-211-025
26	111,0	105,36	70	16	46	30	0,68	201-211-026
27	115,0	109,40	70	16	46	30	0,70	201-211-027
28	119,0	113,43	70	16	46	30	0,72	201-211-028
29	123,0	117,46	70	16	46	30	0,74	201-211-029
30	127,0	121,50	70	16	46	30	0,82	201-211-030
31	131,0	125,53	70	16	46	30	0,85	201-211-031
32	135,0	129,57	70	16	46	30	0,86	201-211-032
33	139,0	133,61	70	16	46	30	0,89	201-211-033
34	143,0	137,64	70	16	46	30	0,91	201-211-034
35	147,0	141,68	70	16	46	30	0,94	201-211-035
36	151,0	145,72	80	20	50	30	1,33	201-211-036
37	155,0	149,75	80	20	50	30	1,36	201-211-037
38	159,0	153,79	80	20	50	30	1,39	201-211-038
39	163,5	157,83	80	20	50	30	1,42	201-211-039
40	167,5	161,87	80	20	50	30	1,45	201-211-040

ISO-Nr. 081-1



Kette DIN 8187
12,7 x 3,3 mm
1/ 2 x 1/ 8"
Teilung 12,7 mm
Innere Breite 3,3 mm
Rollen-Ø 7,75 mm
Kettenrad DIN 8192
Zahnkopfrundung r_3 13,0 mm
Breite der Rundung C 1,3 mm
Zahnkranzbreite B_1 3,0 mm
Material: St min 500 N/mm²

Chain DIN 8187
12,7 x 3,3 mm
pitch 1/ 2"
inner width 1/ 8"
roller-Ø 5/ 16"
Sprocket DIN 8192
addendum radius r_3 13,0 mm
width of radius C 1,3 mm
width of tooth B_1 3,0 mm
Material: steel min 500 N/mm²

Simplex Kettenräder nach DIN aus Kunststoff Simplex Sprockets to DIN injection moulded

Zähnezahl No. teeth	d_a	d	d_n	d_b min	l	[kg]	Bestell Nr. Part No.
13	58,0	53,07	24	8	16	0,015	209-211-013
15	66,0	61,08	24	8	16	0,018	209-211-015
17	74,0	69,12	28	10	18	0,025	209-211-017
19	82,0	77,16	28	10	18	0,028	209-211-019
21	90,5	85,21	32	12	20	0,037	209-211-021
23	98,5	93,27	32	12	20	0,043	209-211-023
25	107,0	101,33	32	12	20	0,049	209-211-025

Azetalharz (Hostaform C)
gespritzt

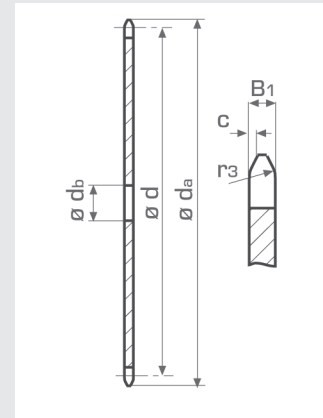
injection moulded
acetal resin (Hostaform C)

Simplex Kettenradscheiben nach DIN

Simplex Platewheels to DIN

Zähnezahl No. teeth	d_a	d	d_b	[kg]	Bestell Nr. Part No.
10	46,0	41,10	8	0,04	200-231-010
11	50,0	45,08	8	0,04	200-231-011
12	54,0	49,07	8	0,05	200-231-012
13	58,0	53,07	8	0,07	200-231-013
14	62,0	57,07	8	0,08	200-231-014
15	66,0	61,08	8	0,09	200-231-015
16	70,0	65,10	10	0,10	200-231-016
17	74,0	69,12	10	0,11	200-231-017
18	78,0	73,14	10	0,13	200-231-018
19	82,0	77,16	10	0,15	200-231-019
20	86,0	81,18	10	0,16	200-231-020
21	90,5	85,21	10	0,17	200-231-021
22	94,5	89,24	10	0,20	200-231-022
23	98,5	93,27	10	0,22	200-231-023
24	102,5	97,30	10	0,23	200-231-024
25	107,0	101,33	10	0,25	200-231-025
26	111,0	105,36	12	0,27	200-231-026
27	115,0	109,40	12	0,30	200-231-027
28	119,0	113,43	12	0,32	200-231-028
29	123,0	117,46	12	0,34	200-231-029
30	127,0	121,50	12	0,37	200-231-030
31	131,0	125,53	12	0,40	200-231-031
32	135,0	129,57	12	0,42	200-231-032
33	139,0	133,61	12	0,45	200-231-033
34	143,0	137,64	12	0,48	200-231-034
35	147,0	141,68	12	0,51	200-231-035
36	151,0	145,72	16	0,53	200-231-036
37	155,0	149,75	16	0,56	200-231-037
38	159,0	153,79	16	0,58	200-231-038
39	163,5	157,83	16	0,62	200-231-039
40	167,5	161,87	16	0,65	200-231-040
41	171,5	165,91	16	0,70	200-231-041
42	175,5	169,94	16	0,73	200-231-042
43	179,5	173,98	16	0,77	200-231-043
44	183,5	178,02	16	0,79	200-231-044
45	187,5	182,06	16	0,84	200-231-045
46	191,5	186,10	20	0,87	200-231-046
47	195,5	190,14	20	0,90	200-231-047
48	199,5	194,18	20	0,93	200-231-048
49	203,5	198,22	20	0,98	200-231-049
50	207,5	202,26	20	1,01	200-231-050
52	216,0	210,34	20	1,12	200-231-052
54	224,0	218,42	20	1,23	200-231-054
57	236,0	230,54	20	1,35	200-231-057
60	248,0	242,66	20	1,48	200-231-060
62	256,0	250,74	20	1,55	200-231-062
65	268,5	262,87	20	1,68	200-231-065
70	288,5	283,07	25	2,08	200-231-070
72	296,5	291,15	25	2,20	200-231-072
76	313,0	307,32	25	2,43	200-231-076
80	329,0	323,49	25	2,66	200-231-080
90	369,5	363,90	25	4,76	200-231-090
95	389,0	384,11	25	5,32	200-231-095

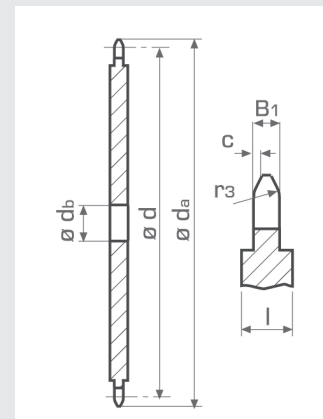
ISO-Nr. 083-1
ISO-Nr. 084-1



Kette DIN 8187
12,7 x 4,88 mm
1/ 2 x 3/ 16"
Teilung 12,7 mm
Innere Breite 4,88 mm
Rollen-Ø 7,75 mm
Kettenrad DIN 8192
Zahnkopfrundung r_3 13,0 mm
Breite der Rundung C 1,3 mm
Zahnkranzbreite B_1 4,5 mm
Ab z = 80: l = 6 mm
Material: St min 500 N/mm²

Chain DIN 8187
12,7 x 4,88 mm
pitch 1/ 2"
inner width 3/ 16"
roller-Ø 5/ 16"
Sprocket DIN 8192
addendum radius r_3 13,0 mm
width of radius C 1,3 mm
width of tooth B_1 4,5 mm
from 80 teeth: l = 6 mm
Material: steel min 500 N/mm²

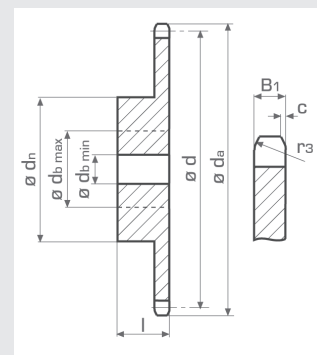
M



Simplex Kettenräder nach DIN Simplex Sprockets to DIN

Zähnezahl No. teeth	d_a	d	d_n	$d_{b \min}$	$d_{b \max}$	l	[kg]	Bestell Nr. Part No.
8	38,0	33,19	16	8	10	18	0,04	201-231-008
9	42,0	37,13	20	8	13	18	0,06	201-231-009
10	46,0	41,10	24	8	16	18	0,08	201-231-010
11	50,0	45,08	28	10	18	20	0,11	201-231-011
12	54,0	49,07	32	10	21	20	0,14	201-231-012
13	58,0	53,07	36	10	23	20	0,17	201-231-013
14	62,0	57,07	41	10	26	20	0,20	201-231-014
15	66,0	61,08	45	10	28	20	0,24	201-231-015
16	70,0	65,10	49	12	30	20	0,30	201-231-016
17	74,0	69,12	50	12	30	20	0,35	201-231-017
18	78,0	73,14	55	12	35	20	0,38	201-231-018
19	82,0	77,16	60	12	40	20	0,44	201-231-019
20	86,0	81,18	60	12	40	25	0,50	201-231-020
21	90,5	85,21	60	14	40	25	0,58	201-231-021
22	94,5	89,24	60	14	40	25	0,60	201-231-022
23	98,5	93,27	60	14	40	25	0,62	201-231-023
24	102,5	97,30	60	14	40	25	0,64	201-231-024
25	107,0	101,33	60	14	40	25	0,66	201-231-025
26	111,0	105,36	70	16	46	30	0,75	201-231-026
27	115,0	109,40	70	16	46	30	0,77	201-231-027
28	119,0	113,43	70	16	46	30	0,79	201-231-028
29	123,0	117,46	70	16	46	30	0,81	201-231-029
30	127,0	121,50	70	16	46	30	0,83	201-231-030
31	131,0	125,53	70	16	46	30	0,87	201-231-031
32	135,0	129,57	70	16	46	30	0,89	201-231-032
33	139,0	133,61	70	16	46	30	0,92	201-231-033
34	143,0	137,64	70	16	46	30	0,95	201-231-034
35	147,0	141,68	70	16	46	30	0,98	201-231-035
36	151,0	145,72	80	20	50	30	1,53	201-231-036
37	155,0	149,75	80	20	50	30	1,56	201-231-037
38	159,0	153,79	80	20	50	30	1,59	201-231-038
39	163,5	157,83	80	20	50	30	1,63	201-231-039
40	167,5	161,87	80	20	50	30	1,67	201-231-040

ISO-Nr. 083-1
ISO-Nr. 084-1



Kette DIN 8187
12,7 x 4,88 mm
1/2 x 3/16"
Teilung 12,7 mm
Innere Breite 4,88 mm
Rollen-Ø 7,75 mm
Kettenrad DIN 8192
Zahnkopfrundung r_3 13,0 mm
Breite der Rundung C 1,3 mm
Zahnkranzbreite B_1 4,5 mm
Material: St min 500 N/mm²

Chain DIN 8187
12,7 x 4,88 mm
pitch 1/2"
inner width 3/16"
roller-Ø 5/16"
Sprocket DIN 8192
addendum radius r_3 13,0 mm
width of radius C 1,3 mm
width of tooth B_1 4,5 mm
Material: steel min 500 N/mm²

Simplex Kettenräder nach DIN aus Kunststoff Simplex Sprockets to DIN injection moulded

Zähnezahl No. teeth	d_a	d	d_n	$d_{b \min}$	l	[kg]	Bestell Nr. Part No.
13	58,0	53,07	24	8	17,4	0,021	209-231-013
15	66,0	61,08	24	8	17,4	0,026	209-231-015
17	74,0	69,12	28	10	19,4	0,037	209-231-017
19	82,0	77,16	28	10	19,4	0,043	209-231-019
21	90,5	85,21	32	12	21,4	0,054	209-231-021
23	98,5	93,27	32	12	21,4	0,061	209-231-023
25	107,0	103,33	32	12	21,4	0,067	209-231-025

Azetalharz (Hostaform C)
gespritzt

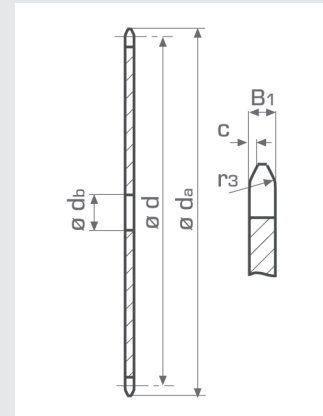
injection moulded
acetal resin (Hostaform C)

Simplex Kettenradscheiben nach DIN

Simplex Platewheels to DIN

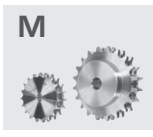
Zähnezahl No. teeth	d_a	d	d_b	[kg]	Bestell Nr. Part No.
10	46,0	41,10	8	0,05	200-241-010
11	50,0	45,08	8	0,06	200-241-011
12	54,0	49,07	8	0,08	200-241-012
13	58,0	53,07	8	0,09	200-241-013
14	62,0	57,07	8	0,10	200-241-014
15	66,0	61,08	8	0,12	200-241-015
16	70,0	65,10	10	0,13	200-241-016
17	74,0	69,12	10	0,15	200-241-017
18	78,0	73,14	10	0,17	200-241-018
19	82,0	77,16	10	0,19	200-241-019
20	86,0	81,18	10	0,21	200-241-020
21	90,5	85,21	10	0,23	200-241-021
22	94,5	89,24	10	0,25	200-241-022
23	98,5	93,27	10	0,28	200-241-023
24	102,5	97,30	10	0,31	200-241-024
25	107,0	101,33	10	0,34	200-241-025
26	111,0	105,36	12	0,36	200-241-026
27	115,0	109,40	12	0,39	200-241-027
28	119,0	113,43	12	0,42	200-241-028
29	123,0	117,46	12	0,46	200-241-029
30	127,0	121,50	12	0,50	200-241-030
31	131,0	125,53	12	0,53	200-241-031
32	135,0	129,57	12	0,56	200-241-032
33	139,0	133,61	12	0,60	200-241-033
34	143,0	137,64	12	0,64	200-241-034
35	147,0	141,68	12	0,67	200-241-035
36	151,0	145,72	16	0,71	200-241-036
37	155,0	149,75	16	0,75	200-241-037
38	159,0	153,79	16	0,79	200-241-038
39	163,5	157,83	16	0,82	200-241-039
40	167,5	161,87	16	0,87	200-241-040
41	171,5	165,91	16	0,90	200-241-041
42	175,5	169,94	16	0,93	200-241-042
43	179,5	173,98	16	1,00	200-241-043
44	183,5	178,02	16	1,05	200-241-044
45	187,5	182,06	16	1,11	200-241-045
46	191,5	186,10	20	1,16	200-241-046
47	195,5	190,14	20	1,22	200-241-047
48	199,5	194,18	20	1,27	200-241-048
49	203,5	198,22	20	1,32	200-241-049
50	207,5	202,26	20	1,37	200-241-050
52	216,0	210,34	20	1,43	200-241-052
54	224,0	218,42	20	1,58	200-241-054
57	236,0	230,54	20	1,82	200-241-057
60	248,0	242,66	20	1,98	200-241-060
62	256,0	250,74	20	2,05	200-241-062
65	268,5	262,87	20	2,31	200-241-065
70	288,5	283,07	25	2,69	200-241-070
72	296,5	291,15	25	2,85	200-241-072
76	313,0	307,32	25	3,18	200-241-076
80	329,0	323,49	25	3,53	200-241-080
90	369,5	363,90	25	4,61	200-241-090
95	389,5	384,11	25	5,02	200-241-095

ISO-Nr. 085-1



Kette DIN 8187
 12,7 x 6,4 x 7,75 mm
 1/ 2 x 1/ 4"
Teilung 12,7 mm
Innere Breite 6,4 mm
Rollen-Ø 7,75 mm
Kettenrad DIN 8192
Zahnkopfrundung r_3 13,0 mm
Breite der Rundung C 1,3 mm
Zahnkranzbreite B_1 5,9 mm
Material: St min 500 N/mm²

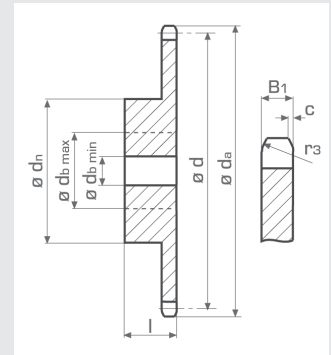
Chain DIN 8187
 12,7 x 6,4 x 7,75 mm
 pitch 1/ 2"
 inner width 1/ 4"
 roller-Ø 5/ 16"
Sprocket DIN 8192
 addendum radius r_3 13,0 mm
 width of radius C 1,3 mm
 width of tooth B_1 5,9 mm
Material: steel min 500 N/mm²



Simplex Kettenräder nach DIN Simplex Sprockets to DIN

Zähnezahl No. teeth	d_a	d	d_n	$d_{b \min}$	$d_{b \max}$	l	[kg]	Bestell Nr. Part No.
8	38,0	33,19	16	8	10	18	0,06	201-241-008
9	42,0	37,13	20	8	13	18	0,07	201-241-009
10	46,0	41,10	24	8	16	18	0,10	201-241-010
11	50,0	45,08	28	10	18	20	0,13	201-241-011
12	54,0	49,07	32	10	21	20	0,16	201-241-012
13	58,0	53,07	36	10	23	20	0,20	201-241-013
14	62,0	57,07	41	10	26	20	0,24	201-241-014
15	66,0	61,08	45	10	28	20	0,29	201-241-015
16	70,0	65,10	49	12	30	20	0,41	201-241-016
17	74,0	69,12	50	12	30	20	0,47	201-241-017
18	78,0	73,14	55	12	35	20	0,51	201-241-018
19	82,0	77,16	60	12	40	20	0,57	201-241-019
20	86,0	81,18	60	12	40	25	0,63	201-241-020
21	90,5	85,21	60	14	40	25	0,69	201-241-021
22	94,5	89,24	60	14	40	25	0,72	201-241-022
23	98,5	93,27	60	14	40	25	0,75	201-241-023
24	102,5	97,30	60	14	40	25	0,78	201-241-024
25	107,0	101,33	60	14	40	25	0,81	201-241-025
26	111,0	105,36	70	16	46	30	1,07	201-241-026
27	115,0	109,40	70	16	46	30	1,11	201-241-027
28	119,0	113,43	70	16	46	30	1,14	201-241-028
29	123,0	117,46	70	16	46	30	1,17	201-241-029
30	127,0	121,50	70	16	46	30	1,20	201-241-030
31	131,0	125,53	70	16	46	30	1,24	201-241-031
32	135,0	129,57	70	16	46	30	1,27	201-241-032
33	139,0	133,61	70	16	46	30	1,31	201-241-033
34	143,0	137,64	70	16	46	30	1,34	201-241-034
35	147,0	141,68	70	16	46	30	1,38	201-241-035
36	151,0	145,72	80	20	50	30	1,77	201-241-036
37	155,0	149,75	80	20	50	30	1,81	201-241-037
38	159,0	153,79	80	20	50	30	1,87	201-241-038
39	163,5	157,83	80	20	50	30	1,96	201-241-039
40	167,5	161,87	80	20	50	30	2,02	201-241-040

ISO-Nr. 085-1



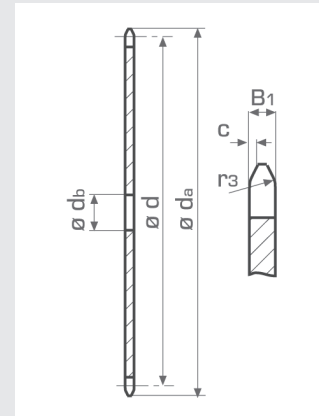
Kette DIN 8187
12,7 x 6,4 x 7,75 mm
1/2 x 1/4"
Teilung 12,7 mm
Innere Breite 6,4 mm
Rollen-Ø 7,75 mm
Kettenrad DIN 8192
Zahnkopfrundung r_3 13,0 mm
Breite der Rundung C 1,3 mm
Zahnkranzbreite B_1 5,9 mm
Material: St min 500 N/mm²

Chain DIN 8187
12,7 x 6,4 x 7,75 mm
pitch 1/2"
inner width 1/4"
roller-Ø 5/16"
Sprocket DIN 8192
addendum radius r_3 13,0 mm
width of radius C 1,3 mm
width of tooth B_1 5,9 mm
Material: steel min 500 N/mm²

Simplex Kettenradscheiben nach DIN

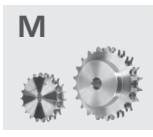
Simplex Platewheels to DIN

Zähnezahl No. teeth	d_a	d	d_b	[kg]	Bestell Nr. Part No.
10	46,0	41,10	8	0,05	200-221-010
11	50,0	45,08	10	0,06	200-221-011
12	54,0	49,07	10	0,08	200-221-012
13	58,0	53,07	10	0,08	200-221-013
14	62,0	57,07	10	0,10	200-221-014
15	66,0	61,08	10	0,11	200-221-015
16	70,0	65,10	10	0,13	200-221-016
17	74,0	69,12	10	0,15	200-221-017
18	78,0	73,14	10	0,17	200-221-018
19	82,0	77,16	10	0,19	200-221-019
20	86,0	81,18	10	0,21	200-221-020
21	90,5	85,21	12	0,23	200-221-021
22	94,5	89,24	12	0,25	200-221-022
23	98,5	93,27	12	0,27	200-221-023
24	102,5	97,30	12	0,31	200-221-024
25	107,0	101,33	12	0,33	200-221-025
26	111,0	105,36	16	0,35	200-221-026
27	115,0	109,40	16	0,38	200-221-027
28	119,0	113,43	16	0,42	200-221-028
29	123,0	117,46	16	0,44	200-221-029
30	127,0	121,50	16	0,47	200-221-030
31	131,0	125,53	16	0,51	200-221-031
32	135,0	129,57	16	0,55	200-221-032
33	139,0	133,61	16	0,58	200-221-033
34	143,0	137,64	16	0,61	200-221-034
35	147,0	141,68	16	0,65	200-221-035
36	151,0	145,72	16	0,69	200-221-036
37	155,0	149,75	16	0,72	200-221-037
38	159,0	153,79	16	0,77	200-221-038
39	163,5	157,83	16	0,82	200-221-039
40	167,5	161,87	16	0,87	200-221-040
41	171,5	165,91	20	0,93	200-221-041
42	175,5	169,94	20	0,96	200-221-042
43	179,5	173,98	20	1,02	200-221-043
44	183,5	178,02	20	1,06	200-221-044
45	187,5	182,06	20	1,07	200-221-045
46	191,5	186,10	20	1,13	200-221-046
47	195,5	190,14	20	1,18	200-221-047
48	199,5	194,18	20	1,26	200-221-048
49	203,5	198,22	20	1,30	200-221-049
50	207,5	202,26	20	1,37	200-221-050
52	216,0	210,34	20	1,46	200-221-052
54	224,0	218,42	20	1,58	200-221-054
57	236,0	230,54	20	1,77	200-221-057
60	248,0	242,66	20	1,96	200-221-060
62	256,0	250,74	25	2,14	200-221-062
65	268,5	262,87	25	2,33	200-221-065
70	288,5	283,07	25	2,68	200-221-070
72	296,5	291,15	25	2,82	200-221-072
76	313,0	307,32	25	3,14	200-221-076
80	329,0	323,49	25	3,33	200-221-080
90	369,5	363,90	25	4,50	200-221-090
95	389,5	384,11	25	4,96	200-221-095



Kette DIN 8187
 12,7 x 6,4 x 8,51 mm
 1/ 2 x 1/ 4"
Teilung 12,7 mm
Innere Breite 6,4 mm
Rollen-Ø 8,51 mm
Kettenrad DIN 8192
Zahnkopfrundung r_3 13,0 mm
Breite der Rundung C 1,3 mm
Zahnkranzbreite B_1 5,9 mm
Material: St min 500 N/mm²

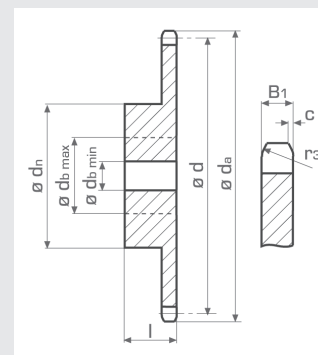
Chain DIN 8187
 12,7 x 6,4 x 8,51 mm
 pitch 1/ 2"
 inner width 1/ 4"
 roller-Ø 0,335"
Sprocket DIN 8192
 addendum radius r_3 13,0 mm
 width of radius C 1,3 mm
 width of tooth B_1 5,9 mm
Material: steel min 500 N/mm²



Simplex Kettenräder nach DIN

Simplex Sprockets to DIN

Zähnezahl No. teeth	d_a	d	d_n	$d_{b \min}$	$d_{b \max}$	l	[kg]	Bestell Nr. Part No.
8	38,0	33,19	16	8	10	18	0,04	201-221-008
9	42,0	37,13	20	8	13	18	0,06	201-221-009
10	46,0	41,10	24	8	16	18	0,09	201-221-010
11	50,0	45,08	28	10	18	20	0,12	201-221-011
12	54,0	49,07	32	10	21	20	0,15	201-221-012
13	58,0	53,07	36	10	23	20	0,19	201-221-013
14	62,0	57,07	41	10	26	20	0,23	201-221-014
15	66,0	61,08	45	10	28	20	0,28	201-221-015
16	70,0	65,10	49	12	30	20	0,41	201-221-016
17	74,0	69,12	50	12	30	20	0,46	201-221-017
18	78,0	73,14	55	12	35	20	0,50	201-221-018
19	82,0	77,16	60	12	40	20	0,56	201-221-019
20	86,0	81,18	60	12	40	25	0,62	201-221-020
21	90,5	85,21	60	14	40	25	0,69	201-221-021
22	94,5	89,24	60	14	40	25	0,71	201-221-022
23	98,5	93,27	60	14	40	25	0,74	201-221-023
24	102,5	97,30	60	14	40	25	0,81	201-221-024
25	107,0	101,33	60	14	40	25	0,88	201-221-025
26	111,0	105,36	70	16	46	30	1,06	201-221-026
27	115,0	109,40	70	16	46	30	1,10	201-221-027
28	119,0	113,43	70	16	46	30	1,13	201-221-028
29	123,0	117,46	70	16	46	30	1,16	201-221-029
30	127,0	121,50	70	16	46	30	1,19	201-221-030
31	131,0	125,53	70	16	46	30	1,23	201-221-031
32	135,0	129,57	70	16	46	30	1,26	201-221-032
33	139,0	133,61	70	16	46	30	1,30	201-221-033
34	143,0	137,64	70	16	46	30	1,33	201-221-034
35	147,0	141,68	70	16	46	30	1,37	201-221-035
36	151,0	145,72	80	20	50	30	1,76	201-221-036
37	155,0	149,75	80	20	50	30	1,80	201-221-037
38	159,0	153,79	80	20	50	30	1,86	201-221-038
39	163,5	157,83	80	20	50	30	1,94	201-221-039
40	167,5	161,87	80	20	50	30	2,00	201-221-040



Kette DIN 8187
 12,7 x 6,4 x 8,51 mm
 1/2 x 1/4"
 Teilung 12,7 mm
 Innere Breite 6,4 mm
 Rollen-Ø 8,51 mm
Kettenrad DIN 8192
 Zahnkopfrundung r_3 13,0 mm
 Breite der Rundung C 1,3 mm
 Zahnkranzbreite B_1 5,9 mm
 Material: St min 500 N/mm²

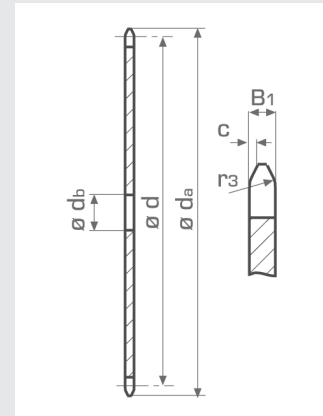
Chain DIN 8187
 12,7 x 6,4 x 8,51 mm
 pitch 1/2"
 inner width 1/4"
 roller-Ø 0,335"
Sprocket DIN 8192
 addendum radius r_3 13,0 mm
 width of radius C 1,3 mm
 width of tooth B_1 5,9 mm
 Material: steel min 500 N/mm²

Simplex Kettenradscheiben nach DIN

Simplex Platewheels to DIN

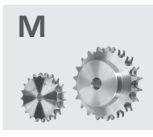
Zähnezahl No. teeth	d_a	d	d_b	[kg]	Bestell Nr. Part No.
10	46,0	41,10	8	0,06	200-201-010
11	50,0	45,08	10	0,07	200-201-011
12	54,0	49,07	10	0,08	200-201-012
13	58,0	53,07	10	0,10	200-201-013
14	62,0	57,07	10	0,11	200-201-014
15	66,0	61,08	10	0,13	200-201-015
16	70,0	65,10	10	0,16	200-201-016
17	74,0	69,12	10	0,18	200-201-017
18	78,0	73,14	10	0,20	200-201-018
19	82,0	77,16	10	0,23	200-201-019
20	86,0	81,18	10	0,25	200-201-020
21	90,5	85,21	12	0,28	200-201-021
22	94,5	89,24	12	0,30	200-201-022
23	98,5	93,27	12	0,33	200-201-023
24	102,5	97,30	12	0,37	200-201-024
25	107,0	101,33	12	0,40	200-201-025
26	111,0	105,36	16	0,43	200-201-026
27	115,0	109,40	16	0,47	200-201-027
28	119,0	113,43	16	0,50	200-201-028
29	123,0	117,46	16	0,55	200-201-029
30	127,0	121,50	16	0,58	200-201-030
31	131,0	125,53	16	0,62	200-201-031
32	135,0	129,57	16	0,66	200-201-032
33	139,0	133,61	16	0,70	200-201-033
34	143,0	137,64	16	0,75	200-201-034
35	147,0	141,68	16	0,79	200-201-035
36	151,0	145,72	16	0,84	200-201-036
37	155,0	149,75	16	0,90	200-201-037
38	159,0	153,79	16	0,94	200-201-038
39	163,5	157,83	16	0,99	200-201-039
40	167,5	161,87	16	1,04	200-201-040
41	171,5	165,91	20	1,10	200-201-041
42	175,5	169,94	20	1,15	200-201-042
43	179,5	173,98	20	1,20	200-201-043
44	183,5	178,02	20	1,25	200-201-044
45	187,5	182,06	20	1,30	200-201-045
46	191,5	186,10	20	1,36	200-201-046
47	195,5	190,14	20	1,40	200-201-047
48	199,5	194,18	20	1,50	200-201-048
49	203,5	198,22	20	1,55	200-201-049
50	207,5	202,26	20	1,66	200-201-050
52	216,0	210,34	20	1,80	200-201-052
54	224,0	218,42	20	1,88	200-201-054
57	236,0	230,54	20	2,10	200-201-057
60	248,0	242,66	20	2,36	200-201-060
62	256,0	250,74	25	2,54	200-201-062
65	268,5	262,87	25	2,75	200-201-065
70	288,5	283,07	25	3,22	200-201-070
72	296,5	291,15	25	3,40	200-201-072
76	313,0	307,32	25	3,86	200-201-076
80	329,0	323,49	25	4,26	200-201-080
90	369,5	363,90	25	5,43	200-201-090
95	389,5	384,11	25	6,07	200-201-095
100	410,0	404,32	25	6,72	200-201-100
114	466,0	460,91	25	8,85	200-201-114
125	511,0	505,37	25	10,50	200-201-125

ISO-Nr. 08B-1



Kette DIN 8187
 12,7 x 7,75 mm
 1/ 2 x 5/ 16"
Teilung 12,7 mm
Innere Breite 7,75 mm
Rollen-Ø 8,51 mm
Kettenrad DIN 8192
Zahnkopfrundung r_3 13,0 mm
Breite der Rundung C 1,3 mm
Zahnkranzbreite B_1 7,2 mm
Material: St min 500 N/mm²

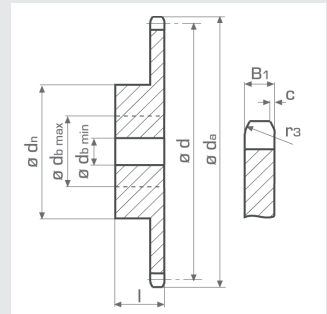
Chain DIN 8187
 12,7 x 7,75 mm
 pitch 1/ 2"
 inner width 5/ 16"
 roller-Ø 0,335"
Sprocket DIN 8192
 addendum radius r_3 13,0 mm
 width of radius C 1,3 mm
 width of tooth B_1 7,2 mm
Material: steel min 500 N/mm²



Simplex Kettenräder nach DIN Simplex Sprockets to DIN

Zähnezahl No. teeth	d_a	d	d_n	$d_{b \text{ min}}$	$d_{b \text{ max}}$	l	[kg]	Bestell Nr. Part No.
8	38,0	33,19	16	8	10	18	0,05	201-201-008
9	42,0	37,13	20	8	13	18	0,07	201-201-009
10	46,0	41,10	24	8	16	18	0,09	201-201-010
11	50,0	45,08	28	10	18	20	0,12	201-201-011
12	54,0	49,07	32	10	21	20	0,16	201-201-012
13	58,0	53,07	36	10	23	20	0,20	201-201-013
14	62,0	57,07	41	10	26	20	0,24	201-201-014
15	66,0	61,08	45	10	28	20	0,29	201-201-015
16	70,0	65,10	49	12	30	20	0,41	201-201-016
17	74,0	69,12	50	12	30	20	0,47	201-201-017
18	78,0	73,14	55	12	35	20	0,52	201-201-018
19	82,0	77,16	60	12	40	20	0,59	201-201-019
20	86,0	81,18	60	12	40	25	0,64	201-201-020
21	90,5	85,21	60	14	40	25	0,71	201-201-021
22	94,5	89,24	60	14	40	25	0,74	201-201-022
23	98,5	93,27	60	14	40	25	0,77	201-201-023
24	102,5	97,30	60	14	40	25	0,80	201-201-024
25	107,0	101,33	60	14	40	25	0,84	201-201-025
26	111,0	105,36	70	16	46	30	1,08	201-201-026
27	115,0	109,40	70	16	46	30	1,12	201-201-027
28	119,0	113,43	70	16	46	30	1,16	201-201-028
29	123,0	117,46	70	16	46	30	1,20	201-201-029
30	127,0	121,50	70	16	46	30	1,25	201-201-030
31	131,0	125,53	70	16	46	30	1,28	201-201-031
32	135,0	129,57	70	16	46	30	1,31	201-201-032
33	139,0	133,61	70	16	46	30	1,35	201-201-033
34	143,0	137,64	70	16	46	30	1,40	201-201-034
35	147,0	141,68	70	16	46	30	1,45	201-201-035
36	151,0	145,72	80	20	50	30	1,81	201-201-036
37	155,0	149,75	80	20	50	30	1,87	201-201-037
38	159,0	153,79	80	20	50	30	1,92	201-201-038
39	163,5	157,83	80	20	50	30	1,96	201-201-039
40	167,5	161,87	80	20	50	30	2,01	201-201-040

ISO-Nr. 08B-1

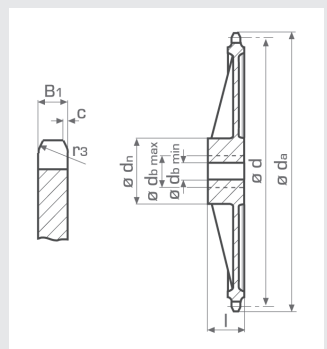


Kette DIN 8187
12,7 x 7,75 mm
1/ 2 x 5/ 16"
Teilung 12,7 mm
Innere Breite 7,75 mm
Rollen-Ø 8,51 mm
Kettenrad DIN 8192
Zahnkopfrundung r_3 13,0 mm
Breite der Rundung C 1,3 mm
Zahnkranzbreite B_1 7,2 mm
Material: St min 500 N/mm²

Chain DIN 8187
12,7 x 7,75 mm
pitch 1/ 2"
inner width 5/ 16"
roller-Ø 0,335"
Sprocket DIN 8192
addendum radius r_3 13,0 mm
width of radius C 1,3 mm
width of tooth B_1 7,2 mm
Material: steel min 500 N/mm²

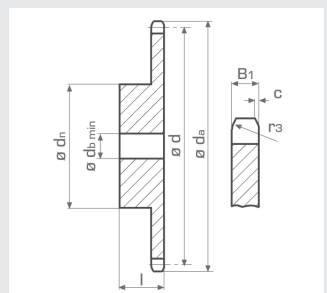
Simplex Kettenräder nach DIN - Grauguss Simplex Sprockets to DIN - cast iron

Zähnezahl No. teeth	d_a	d	d_n	$d_{b \text{ min}}$	$d_{b \text{ max}}$	l	[kg]	Bestell Nr. Part No.
38	158,6	153,79	70	24	50	40	2,02	205-201-038
57	237,1	230,54	70	24	50	40	3,18	205-201-057
76	313,9	307,32	80	24	50	40	4,16	205-201-076
95	390,7	384,11	80	24	55	45	6,10	205-201-095
114	467,4	460,91	80	24	55	45	7,65	205-201-114



Simplex Kettenräder nach DIN aus Kunststoff Simplex Sprockets to DIN injection moulded

Zähnezahl No. teeth	d_a	d	d_n	$d_{b \text{ min}}$	$d_{b \text{ max}}$	l	[kg]	Bestell Nr. Part No.
13	58,0	53,07	28	10		20	0,026	209-201-013
15	66,0	61,08	28	10		20	0,032	209-201-015
17	74,0	69,12	32	12		25	0,049	209-201-017
19	82,0	77,16	32	12		25	0,058	209-201-019
21	90,5	85,21	36	16		25	0,071	209-201-021
23	98,5	93,27	36	16		25	0,079	209-201-023
25	107,0	101,33	36	16		25	0,086	209-201-025

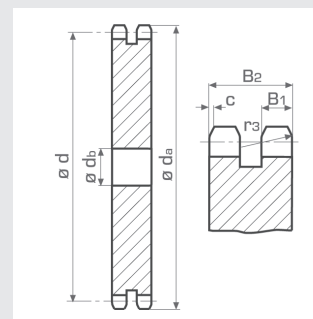


Azetalarz (Hostaform C)
gespritzt
injection moulded
acetal resin (Hostaform C)

Duplex Kettenradscheiben nach DIN Duplex Platewheels to DIN

Zähnezahl No. teeth	d_a	d	d_b min	[kg]	Bestell Nr. Part No.
13	58,0	53,07	10	0,25	200-202-013
14	62,0	57,07	10	0,30	200-202-014
15	66,0	61,08	10	0,35	200-202-015
16	70,0	65,10	12	0,39	200-202-016
17	74,0	69,12	12	0,46	200-202-017
18	78,0	73,14	12	0,52	200-202-018
19	82,0	77,16	12	0,59	200-202-019
20	86,0	81,18	12	0,67	200-202-020
21	90,5	85,21	16	0,73	200-202-021
22	94,5	89,24	16	0,81	200-202-022
23	98,5	93,27	16	0,90	200-202-023
24	102,5	97,30	16	0,99	200-202-024
25	107,0	101,33	16	1,08	200-202-025
26	111,0	105,36	16	1,17	200-202-026
27	115,0	109,40	16	1,28	200-202-027
28	119,0	113,43	16	1,39	200-202-028
30	127,0	121,50	16	1,62	200-202-030
32	135,0	129,57	16	1,87	200-202-032
35	147,0	141,68	16	2,26	200-202-035
36	151,0	145,72	20	2,38	200-202-036
38	159,0	153,79	20	2,66	200-202-038
40	167,5	161,87	20	2,96	200-202-040
45	187,5	182,06	20	3,80	200-202-045
48	199,5	194,18	20	4,35	200-202-048
54	224,0	218,42	25	5,54	200-202-054
57	236,0	230,54	25	6,26	200-202-057
76	313,0	307,32	25	11,32	200-202-076
80	329,0	323,49	25	12,78	200-202-080
95	389,0	384,11	25	18,08	200-202-095

ISO-Nr. 08B-2

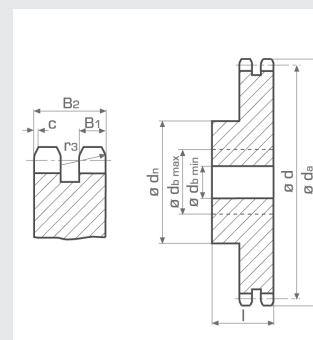


Kette DIN 8187
12,7 x 7,75 mm
1/ 2 x 5/ 16"
Teilung 12,7 mm
Innere Breite 7,75 mm
Rollen-Ø 8,51 mm
Kettenrad DIN 8192
Zahnkopfrundung r_3 13,0 mm
Breite der Rundung C 1,3 mm
Zahnkranzbreite B_2 21,0 mm
Material: St min 500 N/mm²

Chain DIN 8187
12,7 x 7,75 mm
pitch 1/ 2"
inner width 5/ 16"
roller-Ø 0,335"
Sprocket DIN 8192
addendum radius r_3 13,0 mm
width of radius C 1,3 mm
width of tooth B_2 21,0 mm
Material: steel min 500 N/mm²

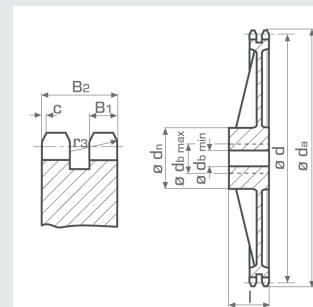
Duplex Kettenräder nach DIN Duplex Sprockets to DIN

Zähnezahl No. teeth	d_a	d	d_n	d_b min	d_b max	l	[kg]	Bestell Nr. Part No.
10	46,0	41,10	26	10	16	32	0,16	201-202-010
11	50,0	45,08	30	12	18	35	0,21	201-202-011
12	54,0	49,07	34	12	21	35	0,28	201-202-012
13	58,0	53,07	38	12	23	35	0,35	201-202-013
14	62,0	57,07	42	12	26	35	0,42	201-202-014
15	66,0	61,08	46	12	28	35	0,50	201-202-015
16	70,0	65,10	50	12	30	35	0,58	201-202-016
17	74,0	69,12	50	12	30	35	0,68	201-202-017
18	78,0	73,14	56	16	35	35	0,76	201-202-018
19	82,0	77,16	60	16	40	35	0,87	201-202-019
20	86,0	81,18	60	16	40	35	1,00	201-202-020
21	90,5	85,21	60	16	40	35	1,20	201-202-021
22	94,5	89,24	60	16	40	35	1,27	201-202-022
23	98,5	93,27	70	16	50	35	1,36	201-202-023
24	102,5	97,30	70	16	50	35	1,48	201-202-024
25	107,0	101,33	70	16	50	35	1,55	201-202-025
30	127,0	121,50	70	16	50	40	2,14	201-202-030



Duplex Kettenräder nach DIN - Grauguss Duplex Sprockets to DIN - cast iron

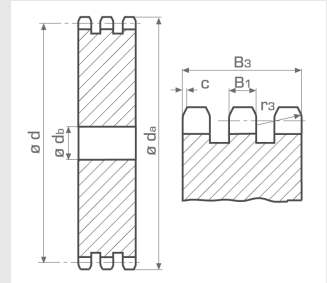
Zähnezahl No. teeth	d_a	d	d_n	d_b min	d_b max	l	[kg]	Bestell Nr. Part No.
38	158,6	153,79	90	24	55	50	3,51	205-202-038
57	237,1	230,54	90	24	55	50	5,22	205-202-057
76	313,9	307,32	100	24	60	56	6,51	205-202-076
95	390,7	384,11	100	24	60	56	10,70	205-202-095
114	467,4	460,91	100	24	60	63	13,25	205-202-114



Triplex Kettenradscheiben nach DIN Triplex Platewheels to DIN

Zähnezahl No. teeth	d_a	d	d_b min	[kg]	Bestell Nr. Part No.
17	74,0	69,12	16	0,80	200-203-017
18	78,0	73,14	16	0,90	200-203-018
19	82,0	77,16	16	0,98	200-203-019
20	86,0	81,18	16	1,06	200-203-020
21	90,5	85,21	16	1,20	200-203-021
22	94,5	89,24	16	1,30	200-203-022
23	98,5	93,27	16	1,47	200-203-023
24	102,5	97,30	16	1,60	200-203-024
25	107,0	101,33	16	1,87	200-203-025
27	115,0	109,40	16	2,22	200-203-027
28	119,0	113,43	16	2,39	200-203-028
30	127,0	121,50	16	2,73	200-203-030
35	147,0	141,68	20	3,70	200-203-035
38	159,0	153,79	20	4,45	200-203-038
45	187,5	182,06	25	6,30	200-203-045
57	236,0	230,54	25	10,37	200-203-057

ISO-Nr. 08B-3

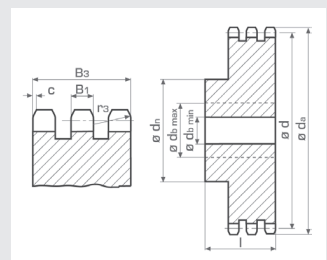


Kette DIN 8187
12,7 x 7,75 mm
1/ 2 x 5/ 16"
Teilung 12,7 mm
Innere Breite 7,75 mm
Rollen-Ø 8,51 mm
Kettenrad DIN 8192
Zahnkopfrundung r_3 13,0 mm
Breite der Rundung C 1,3 mm
Zahnkranzbreite B_3 34,9 mm
Material: St min 500 N/mm²

Chain DIN 8187
12,7 x 7,75 mm
pitch 1/ 2"
inner width 5/ 16"
roller-Ø 0,335"
Sprocket DIN 8192
addendum radius r_3 13,0 mm
width of radius C 1,3 mm
width of tooth B_3 34,9 mm
Material: steel min 500 N/mm²

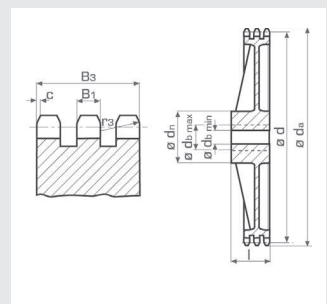
Triplex Kettenräder nach DIN Triplex Sprockets to DIN

Zähnezahl No. teeth	d_a	d	d_n	d_b min	d_b max	l	[kg]	Bestell Nr. Part No.
13	58,0	53,07	38	16	23	45	0,47	201-203-013
15	66,0	61,08	46	16	28	45	0,80	201-203-015
17	74,0	69,12	50	16	30	45	0,97	201-203-017
19	82,0	77,16	60	16	40	45	1,25	201-203-019
21	90,5	85,21	60	16	40	45	1,65	201-203-021
23	98,5	93,27	70	16	50	45	1,92	201-203-023
25	107,0	101,33	70	16	50	50	2,23	201-203-025



Triplex Kettenräder nach DIN - Grauguss Triplex Sprockets to DIN - cast iron

Zähnezahl No. teeth	d_a	d	d_n	d_b min	d_b max	l	[kg]	Bestell Nr. Part No.
38	158,6	153,79	100	24	60	60	5,50	205-203-038
57	237,1	230,54	100	24	60	60	6,50	205-203-057
76	313,9	307,32	100	24	60	60	9,85	205-203-076
95	390,7	384,11	100	24	70	60	13,58	205-203-095
114	467,4	460,91	120	24	70	67	19,30	205-203-114

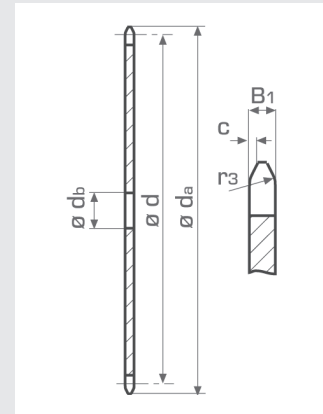


Simplex Kettenradscheiben nach DIN

Simplex Platewheels to DIN

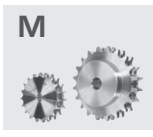
Zähnezahl No. teeth	d_a	d	d_b	[kg]	Bestell Nr. Part No.
10	58,0	51,37	10	0,11	200-301-010
11	62,0	56,35	10	0,14	200-301-011
12	67,0	61,34	10	0,17	200-301-012
13	73,0	66,33	10	0,20	200-301-013
14	78,0	71,34	10	0,23	200-301-014
15	83,0	76,35	10	0,27	200-301-015
16	88,5	81,37	12	0,31	200-301-016
17	92,0	86,39	12	0,35	200-301-017
18	98,5	91,42	12	0,39	200-301-018
19	103,0	96,45	12	0,44	200-301-019
20	109,0	101,48	12	0,49	200-301-020
21	113,0	106,51	12	0,55	200-301-021
22	119,0	111,55	12	0,61	200-301-022
23	123,0	116,59	12	0,67	200-301-023
24	129,0	121,62	12	0,73	200-301-024
25	133,0	126,66	12	0,79	200-301-025
26	139,0	131,70	16	0,84	200-301-026
27	144,0	136,74	16	0,91	200-301-027
28	149,0	141,79	16	1,00	200-301-028
29	154,0	146,83	16	1,07	200-301-029
30	159,0	151,87	16	1,14	200-301-030
31	164,5	156,92	16	1,22	200-301-031
32	169,5	161,96	16	1,30	200-301-032
33	174,5	167,01	16	1,39	200-301-033
34	179,5	172,05	16	1,48	200-301-034
35	184,5	177,10	16	1,55	200-301-035
36	189,5	182,15	20	1,63	200-301-036
37	194,5	187,19	20	1,73	200-301-037
38	199,0	192,24	20	1,83	200-301-038
39	204,5	197,29	20	1,93	200-301-039
40	209,5	202,33	20	2,04	200-301-040
41	214,5	207,38	20	2,15	200-301-041
42	220,0	212,43	20	2,28	200-301-042
43	225,0	217,48	20	2,38	200-301-043
44	230,0	222,53	20	2,49	200-301-044
45	235,0	227,58	20	2,58	200-301-045
46	240,0	232,63	20	2,70	200-301-046
47	245,0	237,68	20	2,82	200-301-047
48	250,0	242,73	20	2,94	200-301-048
49	255,0	247,78	20	3,06	200-301-049
50	260,0	252,82	20	3,18	200-301-050
52	270,5	262,92	20	3,50	200-301-052
54	280,5	273,03	20	3,79	200-301-054
57	295,0	288,18	25	4,24	200-301-057
60	310,5	303,33	25	4,70	200-301-060
62	321,0	313,43	25	5,04	200-301-062
65	336,0	328,58	25	5,50	200-301-065
70	361,0	353,84	25	6,30	200-301-070
72	371,5	363,94	25	6,68	200-301-072
76	391,0	384,15	25	7,46	200-301-076
80	411,5	404,36	25	8,28	200-301-080
90	462,0	454,88	30	10,75	200-301-090
95	487,0	480,14	30	11,77	200-301-095

ISO-Nr. 10B-1



Kette DIN 8187
 15,875 x 9,65 mm
 5/ 8 x 3/ 8"
 Teilung 15,875 mm
 Innere Breite 9,65 mm
 Rollen-Ø 10,16 mm
Kettenrad DIN 8192
 Zahnkopfrundung r_3 16,0 mm
 Breite der Rundung C 1,6 mm
 Zahnkranzbreite B_1 9,1 mm
 Material: St min 500 N/mm²

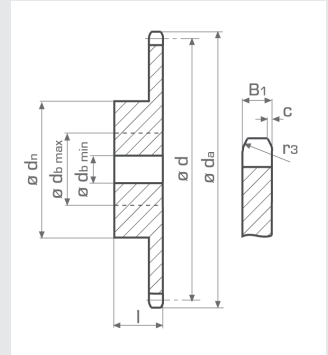
Chain DIN 8187
 15,875 x 9,65 mm
 pitch 5/ 8"
 inner width 3/ 8"
 roller-Ø 0,4"
Sprocket DIN 8192
 addendum radius r_3 16,0 mm
 width of radius C 1,6 mm
 width of tooth B_1 9,1 mm
 Material: steel min 500 N/mm²



Simplex Kettenräder nach DIN Simplex Sprockets to DIN

Zähnezahl No. teeth	d_a	d	d_n	$d_{b \min}$	$d_{b \max}$	l	[kg]	Bestell Nr. Part No.
8	47,0	41,48	20	10	12	22	0,09	201-301-008
9	53,0	46,42	25	10	15	22	0,13	201-301-009
10	58,0	51,37	30	10	18	22	0,18	201-301-010
11	62,0	56,35	35	12	22	25	0,26	201-301-011
12	67,0	61,34	40	12	25	25	0,32	201-301-012
13	73,0	66,33	45	12	28	25	0,40	201-301-013
14	78,0	71,34	51	12	32	25	0,49	201-301-014
15	83,0	76,35	57	12	35	25	0,58	201-301-015
16	88,5	81,37	60	14	40	30	0,74	201-301-016
17	92,0	86,39	60	14	40	30	0,82	201-301-017
18	98,5	91,42	70	14	50	30	1,00	201-301-018
19	103,0	96,45	70	14	50	30	1,14	201-301-019
20	109,0	101,48	70	16	50	30	1,25	201-301-020
21	113,0	106,51	70	16	50	30	1,35	201-301-021
22	119,0	111,55	70	16	50	30	1,40	201-301-022
23	123,0	116,59	70	16	50	30	1,46	201-301-023
24	129,0	121,62	70	16	50	30	1,52	201-301-024
25	133,0	126,66	70	16	50	30	1,58	201-301-025
26	139,0	131,70	80	20	55	35	1,94	201-301-026
27	144,0	136,74	80	20	55	35	2,01	201-301-027
28	149,0	141,79	80	20	55	35	2,11	201-301-028
29	154,0	146,83	80	20	55	35	2,19	201-301-029
30	159,0	151,87	85	20	58	35	2,23	201-301-030
31	164,5	156,92	85	20	58	35	2,31	201-301-031
32	169,5	161,96	85	20	58	35	2,40	201-301-032
33	174,5	167,01	85	20	58	35	2,49	201-301-033
34	179,5	172,05	85	20	58	35	2,58	201-301-034
35	184,5	177,10	85	20	58	35	2,67	201-301-035
36	189,5	182,15	90	20	63	35	2,90	201-301-036
37	194,5	187,19	90	20	63	35	3,00	201-301-037
38	199,0	192,24	90	20	63	35	3,08	201-301-038
39	204,5	197,29	90	20	63	35	3,22	201-301-039
40	209,5	202,33	90	20	63	35	3,37	201-301-040

ISO-Nr. 10B-1

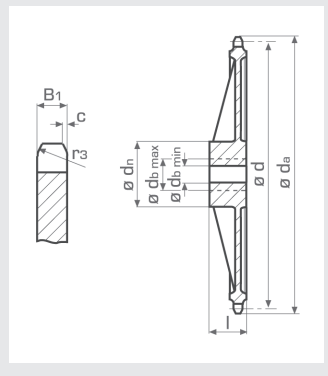


Kette DIN 8187
15,875 x 9,65 mm
5/ 8 x 3/ 8"
Teilung 15,875 mm
Innere Breite 9,65 mm
Rollen-Ø 10,16 mm
Kettenrad DIN 8192
Zahnkopfrundung r_3 16,0 mm
Breite der Rundung C 1,6 mm
Zahnkranzbreite B_1 9,1 mm
Material: St min 500 N/mm²

Chain DIN 8187
15,875 x 9,65 mm
pitch 5/ 8"
inner width 3/ 8"
roller-Ø 0,4"
Sprocket DIN 8192
addendum radius r_3 16,0 mm
width of radius C 1,6 mm
width of tooth B_1 9,1 mm
Material: steel min 500 N/mm²

Simplex Kettenräder nach DIN - Grauguss Simplex Sprockets to DIN - cast iron

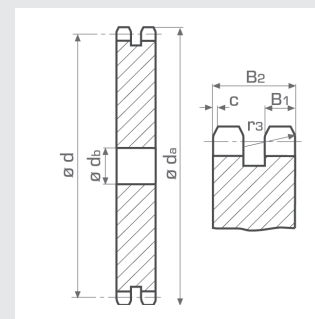
Zähnezahl No. teeth	d_a	d	d_n	$d_{b \min}$	$d_{b \max}$	l	[kg]	Bestell Nr. Part No.
38	199,1	192,24	80	24	50	40	2,85	205-301-038
57	296,6	288,18	90	24	55	45	4,82	205-301-057
76	392,5	384,15	90	24	55	50	7,20	205-301-076
95	488,5	480,14	100	24	60	56	10,37	205-301-095
114	584,5	576,13	100	24	60	56	13,20	205-301-114



Duplex Kettenradscheiben nach DIN Duplex Platewheels to DIN

Zähnezahl No. teeth	d_a	d	d_b min	[kg]	Bestell Nr. Part No.
13	73,0	66,33	12	0,51	200-302-013
14	78,0	71,34	12	0,60	200-302-014
15	83,0	76,35	12	0,70	200-302-015
16	88,5	81,37	12	0,80	200-302-016
17	92,0	86,39	12	0,91	200-302-017
18	98,5	91,42	12	1,03	200-302-018
19	103,0	96,45	12	1,17	200-302-019
20	109,0	101,48	12	1,32	200-302-020
21	113,0	106,51	16	1,45	200-302-021
22	119,0	111,55	16	1,58	200-302-022
23	123,0	116,59	16	1,74	200-302-023
24	129,0	121,62	16	1,91	200-302-024
25	133,0	126,66	16	2,10	200-302-025
26	139,0	131,70	16	2,30	200-302-026
27	144,0	136,74	16	2,50	200-302-027
28	149,0	141,79	16	2,69	200-302-028
30	159,0	151,87	16	3,13	200-302-030
32	169,5	161,96	20	3,60	200-302-032
35	184,5	177,10	20	4,31	200-302-035
36	189,5	182,15	20	4,60	200-302-036
38	199,0	192,24	20	5,23	200-302-038
40	209,5	202,33	20	5,80	200-302-040
45	235,0	227,58	20	7,32	200-302-045
48	250,0	242,73	25	8,31	200-302-048
54	280,5	273,03	25	10,70	200-302-054
57	295,0	288,18	25	11,90	200-302-057
76	391,0	384,15	30	21,70	200-302-076
80	411,5	404,36	30	24,20	200-302-080
95	487,0	480,14	30	34,40	200-302-095

ISO-Nr. 10B-2

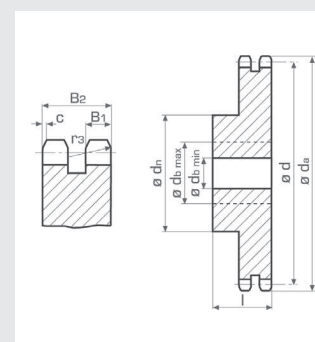


Kette DIN 8187
15,875 x 9,65 mm
5/ 8 x 3/ 8"
Teilung 15,875 mm
Innere Breite 9,65 mm
Rollen-Ø 10,16 mm
Kettenrad DIN 8192
Zahnkopfrundung r_3 16,0 mm
Breite der Rundung C 1,6 mm
Zahnkranzbreite B_2 25,5 mm
Material: St min 500 N/mm²

Chain DIN 8187
15,875 x 9,65 mm
pitch 5/ 8"
inner width 3/ 8"
roller-Ø 0,4"
Sprocket DIN 8192
addendum radius r_3 16,0 mm
width of radius C 1,6 mm
width of tooth B_2 25,5 mm
Material: steel min 500 N/mm²

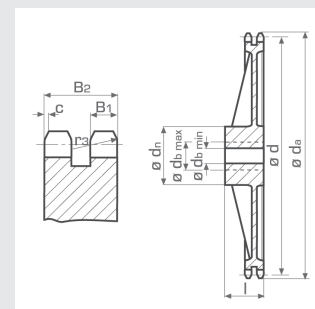
Duplex Kettenräder nach DIN Duplex Sprockets to DIN

Zähnezahl No. teeth	d_a	d	d_n	d_b min	d_b max	l	[kg]	Bestell Nr. Part No.
10	58,0	51,37	32	12	20	40	0,34	201-302-010
11	62,0	56,35	37	16	23	40	0,40	201-302-011
12	67,0	61,34	42	16	26	40	0,51	201-302-012
13	73,0	66,33	47	16	29	40	0,65	201-302-013
14	78,0	71,34	52	16	32	40	0,79	201-302-014
15	83,0	76,35	57	16	35	40	0,94	201-302-015
16	88,5	81,37	60	16	38	45	1,18	201-302-016
17	92,0	86,39	60	16	40	45	1,37	201-302-017
18	98,5	91,42	70	16	46	45	1,60	201-302-018
19	103,0	96,45	70	16	46	45	1,82	201-302-019
20	109,0	101,48	78	16	50	45	2,00	201-302-020
21	113,0	106,51	80	16	55	45	2,17	201-302-021
22	119,0	111,55	80	16	55	45	2,32	201-302-022
23	123,0	116,59	80	16	55	45	2,48	201-302-023
24	129,0	121,62	80	16	55	45	2,66	201-302-024
25	133,0	126,66	80	16	55	45	2,85	201-302-025
30	159,0	151,87	85	20	58	45	3,85	201-302-030



Duplex Kettenräder nach DIN - Grauguss Duplex Sprockets to DIN - cast iron

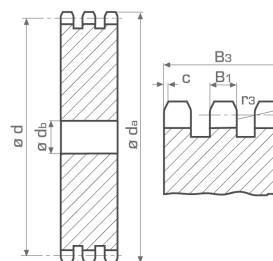
Zähnezahl No. teeth	d_a	d	d_n	d_b min	d_b max	l	[kg]	Bestell Nr. Part No.
38	199,1	192,24	100	30	60	50	6,10	205-302-038
57	296,6	288,18	100	30	60	56	8,73	205-302-057
76	392,5	384,15	100	30	60	63	13,62	205-302-076
95	488,5	480,14	110	30	65	63	18,21	205-302-095
114	584,5	576,13	125	30	75	70	23,03	205-302-114



Triplex Kettenradscheiben nach DIN Triplex Platewheels to DIN

Zähnezahl No. teeth	d_a	d	d_b min	[kg]	Bestell Nr. Part No.
17	92,0	86,39	16	1,44	200-303-017
18	98,5	91,42	16	1,65	200-303-018
19	103,0	96,45	16	1,87	200-303-019
20	109,0	101,48	16	2,10	200-303-020
21	113,0	106,51	16	2,38	200-303-021
22	119,0	111,55	16	2,65	200-303-022
23	123,0	116,59	16	2,93	200-303-023
24	129,0	121,62	16	3,20	200-303-024
25	133,0	126,66	16	3,50	200-303-025
27	144,0	136,74	20	4,10	200-303-027
28	149,0	141,79	20	4,42	200-303-028
30	159,0	151,87	20	5,10	200-303-030
35	184,5	177,10	20	7,10	200-303-035
38	199,0	192,24	25	8,60	200-303-038
45	235,0	227,58	25	12,12	200-303-045
57	295,0	288,18	25	19,78	200-303-057

ISO-Nr. 10B-3

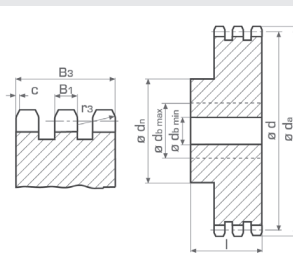


Kette DIN 8187
15,875 x 9,65 mm
5/ 8 x 3/ 8"
Teilung 15,875 mm
Innere Breite 9,65 mm
Rollen-Ø 10,16 mm
Kettenrad DIN 8192
Zahnkopfrundung r_3 16,0 mm
Breite der Rundung C 1,6 mm
Zahnkranzbreite B_3 42,1 mm
Material: St min 500 N/mm²

Chain DIN 8187
15,875 x 9,65 mm
pitch 5/ 8"
inner width 3/ 8"
roller-Ø 0,4"
Sprocket DIN 8192
addendum radius r_3 16,0 mm
width of radius C 1,6 mm
width of tooth B_3 42,1 mm
Material: steel min 500 N/mm²

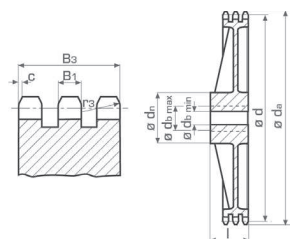
Triplex Kettenräder nach DIN Triplex Sprockets to DIN

Zähnezahl No. teeth	d_a	d	d_n	d_b min	d_b max	l	[kg]	Bestell Nr. Part No.
13	73,0	66,33	47	16	29	55	0,92	201-303-013
15	83,0	76,35	57	16	35	55	1,31	201-303-015
17	92,0	86,39	60	16	40	60	1,90	201-303-017
19	103,0	96,45	70	16	50	60	2,40	201-303-019
21	113,0	106,51	80	16	55	60	3,00	201-303-021
23	123,0	116,59	80	16	55	60	3,55	201-303-023
25	133,0	126,66	80	16	55	60	4,15	201-303-025



Triplex Kettenräder nach DIN - Grauguss Triplex Sprockets to DIN - cast iron

Zähnezahl No. teeth	d_a	d	d_n	d_b min	d_b max	l	[kg]	Bestell Nr. Part No.
38	199,1	192,24	100	32	60	60	8,36	205-303-038
57	296,6	288,18	100	32	60	63	11,95	205-303-057
76	392,5	384,15	110	35	65	67	16,85	205-303-076
95	488,5	480,14	125	35	75	70	23,72	205-303-095
114	584,5	576,13	125	35	75	80	31,82	205-303-114

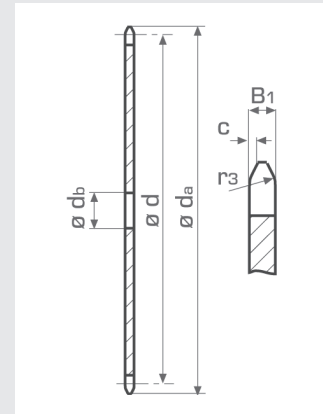


Simplex Kettenradscheiben nach DIN

Simplex Platewheels to DIN

Zähnezahl No. teeth	d_a	d	d_b	[kg]	Bestell Nr. Part No.
10	69,0	61,65	10	0,20	200-401-010
11	75,0	67,62	12	0,24	200-401-011
12	81,0	73,60	12	0,29	200-401-012
13	87,0	79,60	12	0,35	200-401-013
14	93,5	85,61	12	0,41	200-401-014
15	100,0	91,63	12	0,47	200-401-015
16	106,0	97,65	12	0,54	200-401-016
17	111,0	103,67	12	0,62	200-401-017
18	118,5	109,70	12	0,70	200-401-018
19	123,0	115,74	12	0,78	200-401-019
20	130,5	121,78	12	0,87	200-401-020
21	135,0	127,82	16	0,95	200-401-021
22	142,5	133,86	16	1,05	200-401-022
23	148,0	139,90	16	1,15	200-401-023
24	154,5	145,95	16	1,26	200-401-024
25	160,0	151,99	16	1,37	200-401-025
26	166,5	158,04	16	1,50	200-401-026
27	172,5	164,09	16	1,64	200-401-027
28	179,0	170,14	16	1,78	200-401-028
29	185,0	176,19	16	1,88	200-401-029
30	191,0	182,25	16	1,99	200-401-030
31	197,0	188,30	20	2,12	200-401-031
32	203,0	194,35	20	2,26	200-401-032
33	209,0	200,41	20	2,40	200-401-033
34	215,0	206,46	20	2,56	200-401-034
35	221,0	212,52	20	2,70	200-401-035
36	227,0	218,57	20	2,84	200-401-036
37	233,5	224,63	20	3,02	200-401-037
38	239,0	230,69	20	3,21	200-401-038
39	245,5	236,74	20	3,39	200-401-039
40	251,5	242,80	20	3,58	200-401-040
41	257,5	248,86	25	3,75	200-401-041
42	263,5	254,92	25	3,93	200-401-042
43	269,5	260,98	25	4,21	200-401-043
44	275,5	267,03	25	4,40	200-401-044
45	282,0	273,09	25	4,60	200-401-045
46	288,0	279,15	25	4,93	200-401-046
47	294,0	285,21	25	5,03	200-401-047
48	300,0	291,27	25	5,13	200-401-048
49	306,0	297,33	25	5,35	200-401-049
50	312,0	303,39	25	5,64	200-401-050
52	324,0	315,51	25	6,00	200-401-052
54	336,5	327,63	25	6,62	200-401-054
57	354,0	345,81	25	7,56	200-401-057
60	372,5	363,99	25	8,20	200-401-060
62	385,0	376,12	25	8,60	200-401-062
65	403,0	394,30	25	9,60	200-401-065
70	433,5	424,61	30	11,25	200-401-070
72	445,5	436,73	30	11,90	200-401-072
76	470,0	460,98	30	13,08	200-401-076
80	494,0	485,23	30	14,32	200-401-080
90	554,5	545,85	30	18,42	200-401-090
95	585,0	576,17	30	20,12	200-401-095

ISO-Nr. 12B-1



Kette DIN 8187
 19,05 x 11,68 mm
 3/4 x 7/16"
 Teilung 19,05 mm
 Innere Breite 11,68 mm
 Rollen- \varnothing 12,07 mm
Kettenrad DIN 8192
 Zahnkopfrundung r_3 19,0 mm
 Breite der Rundung C 2,0 mm
 Zahnkranzbreite B_1 11,1 mm
 Material: St min 500 N/mm²

Chain DIN 8187
 19,05 x 11,68 mm
 pitch 3/4"
 inner width 7/16"
 roller- \varnothing 0,475"
Sprocket DIN 8192
 addendum radius r_3 19,0 mm
 width of radius C 2,0 mm
 width of tooth B_1 11,1 mm
 Material: steel min 500 N/mm²

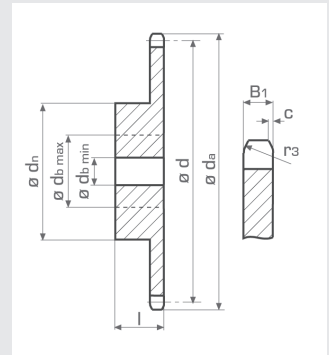
M



Simplex Kettenräder nach DIN Simplex Sprockets to DIN

Zähnezahl No. teeth	d_a	d	d_n	$d_{b \min}$	$d_{b \max}$	l	[kg]	Bestell Nr. Part No.
8	57,0	49,78	25	16	16	25	0,15	201-401-008
9	63,0	55,70	32	16	20	25	0,23	201-401-009
10	69,0	61,65	38	16	23	25	0,31	201-401-010
11	75,0	67,62	45	16	28	30	0,46	201-401-011
12	81,0	73,60	52	16	32	30	0,58	201-401-012
13	87,0	79,60	58	16	36	30	0,72	201-401-013
14	93,5	85,61	64	16	40	30	0,86	201-401-014
15	100,0	91,63	70	16	44	30	1,03	201-401-015
16	106,0	97,65	75	16	48	35	1,31	201-401-016
17	111,0	103,67	80	16	55	35	1,50	201-401-017
18	118,5	109,70	80	16	55	35	1,55	201-401-018
19	123,0	115,74	80	16	55	35	1,91	201-401-019
20	130,5	121,78	80	16	55	35	2,00	201-401-020
21	135,0	127,82	80	20	55	35	2,35	201-401-021
22	142,5	133,86	80	20	55	40	2,45	201-401-022
23	148,0	139,90	80	20	55	40	2,55	201-401-023
24	154,0	145,95	80	20	55	40	2,65	201-401-024
25	160,0	151,99	80	20	55	40	2,76	201-401-025
26	166,5	158,04	90	25	58	40	2,87	201-401-026
27	172,5	164,09	90	25	58	40	3,01	201-401-027
28	179,0	170,14	90	25	58	40	3,12	201-401-028
29	185,0	176,19	95	25	60	40	3,26	201-401-029
30	191,0	182,25	95	25	60	40	3,53	201-401-030
31	197,0	188,30	100	25	64	40	3,90	201-401-031
32	203,0	194,35	100	25	64	40	4,1	201-401-032
33	209,0	200,41	100	25	64	40	4,2	201-401-033
34	215,0	206,46	100	25	64	40	4,3	201-401-034
35	221,0	212,52	100	25	64	40	4,4	201-401-035
36	227,0	218,57	110	25	70	40	4,9	201-401-036
37	233,5	224,63	110	25	70	40	5,1	201-401-037
38	239,0	230,69	110	25	70	40	5,3	201-401-038
39	245,5	236,74	110	25	70	40	5,5	201-401-039
40	251,5	242,80	110	25	70	40	5,6	201-401-040

ISO-Nr. 12B-1

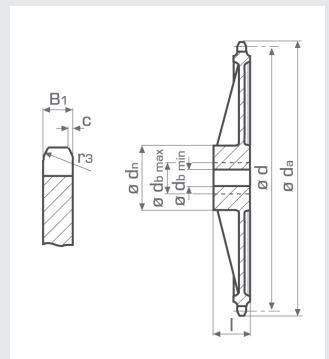


Kette DIN 8187
19,05 x 11,68 mm
3/ 4 x 7/ 16"
Teilung 19,05 mm
Innere Breite 11,68 mm
Rollen-Ø 12,07 mm
Kettenrad DIN 8192
Zahnkopfrundung r_3 19,0 mm
Breite der Rundung C 2,0 mm
Zahnkranzbreite B_1 11,1 mm
Material: St min 500 N/mm²

Chain DIN 8187
19,05 x 11,68 mm
pitch 3/ 4"
inner width 7/ 16"
roller-Ø 0,475"
Sprocket DIN 8192
addendum radius r_3 19,0 mm
width of radius C 2,0 mm
width of tooth B_1 11,1 mm
Material: steel min 500 N/mm²

Simplex Kettenräder nach DIN - Grauguss Simplex Sprockets to DIN - cast iron

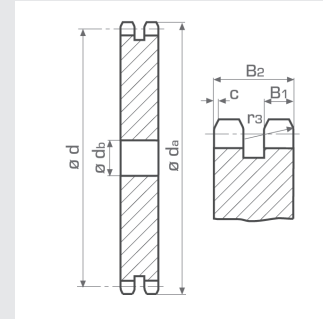
Zähnezahl No. teeth	d_a	d	d_n	$d_{b \min}$	$d_{b \max}$	l	[kg]	Bestell Nr. Part No.
38	238,9	230,69	100	24	60	56	4,72	205-401-038
57	355,9	345,81	100	30	60	56	7,50	205-401-057
76	471,1	460,98	100	30	60	56	10,35	205-401-076
95	586,2	576,17	100	30	60	65	15,60	205-401-095
114	701,4	691,36	100	30	60	65	20,10	205-401-114



Duplex Kettenradscheiben nach DIN Duplex Platewheels to DIN

Zähnezahl No. teeth	d_a	d	d_b min	[kg]	Bestell Nr. Part No.
13	87,0	79,60	12	0,85	200-402-013
14	93,5	85,61	12	1,06	200-402-014
15	100,0	91,63	12	1,18	200-402-015
16	106,0	97,65	16	1,37	200-402-016
17	111,0	103,67	16	1,57	200-402-017
18	118,5	109,70	16	1,78	200-402-018
19	123,0	115,74	16	2,00	200-402-019
20	130,5	121,78	16	2,22	200-402-020
21	135,0	127,82	16	2,49	200-402-021
22	142,5	133,86	16	2,77	200-402-022
23	148,0	139,90	16	3,05	200-402-023
24	154,0	145,95	16	3,33	200-402-024
25	160,0	151,99	16	3,67	200-402-025
26	166,5	158,04	20	4,05	200-402-026
27	172,5	164,09	20	4,40	200-402-027
28	179,0	170,14	20	4,90	200-402-028
30	191,0	182,25	20	5,40	200-402-030
32	203,0	194,35	20	6,22	200-402-032
35	221,0	212,52	20	7,46	200-402-035
36	227,0	218,57	25	7,49	200-402-036
38	239,5	230,69	25	8,90	200-402-038
40	251,5	242,80	25	9,90	200-402-040
45	282,0	273,09	25	12,50	200-402-045
48	300,0	291,27	25	14,30	200-402-048
54	336,5	327,63	25	18,40	200-402-054
57	354,5	345,81	25	20,46	200-402-057
76	469,5	460,99	30	37,10	200-402-076
80	494,0	485,23	30	41,20	200-402-080
95	585,0	576,17	30	58,50	200-402-095

ISO-Nr. 12B-2

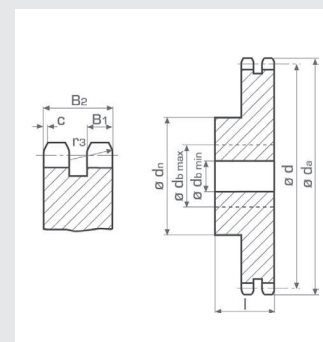


Kette DIN 8187
19,05 x 11,68 mm
3/ 4 x 7/ 16"
Teilung 19,05 mm
Innere Breite 11,68 mm
Rollen-Ø 12,07 mm
Kettenrad DIN 8192
Zahnkopfrundung r_3 19,0 mm
Breite der Rundung C 2,0 mm
Zahnkranzbreite B_2 30,3 mm
Material: St min 500 N/mm²

Chain DIN 8187
19,05 x 11,68 mm
pitch 3/ 4"
inner width 7/ 16"
roller-Ø 0,475"
Sprocket DIN 8192
addendum radius r_3 19,0 mm
width of radius C 2,0 mm
width of tooth B_2 30,3 mm
Material: steel min 500 N/mm²

Duplex Kettenräder nach DIN Duplex Sprockets to DIN

Zähnezahl No. teeth	d_a	d	d_n	d_b min	d_b max	l	[kg]	Bestell Nr. Part No.
10	69,0	61,65	40	16	24	45	0,63	201-402-010
11	75,0	67,62	46	20	28	50	0,73	201-402-011
12	81,0	73,60	52	20	32	50	0,95	201-402-012
13	87,0	79,60	58	20	36	50	1,17	201-402-013
14	93,5	85,61	64	20	40	50	1,44	201-402-014
15	100,0	91,63	70	20	44	50	1,71	201-402-015
16	106,0	97,65	75	20	48	50	1,99	201-402-016
17	111,0	103,67	80	20	55	50	2,30	201-402-017
18	118,5	109,70	80	20	55	50	2,45	201-402-018
19	123,0	115,74	80	20	55	50	2,95	201-402-019
20	130,5	121,78	80	20	55	50	3,20	201-402-020
21	135,0	127,82	90	20	60	50	3,35	201-402-021
22	142,5	133,86	90	20	60	50	3,70	201-402-022
23	148,0	139,90	90	20	60	50	3,90	201-402-023
24	154,0	145,95	90	20	60	50	4,30	201-402-024
25	160,0	151,99	90	20	60	50	4,60	201-402-025
30	191,0	182,25	95	25	60	50	6,40	201-402-030

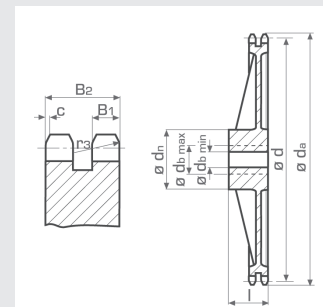


M



Duplex Kettenräder nach DIN - Grauguss Duplex Sprockets to DIN - cast iron

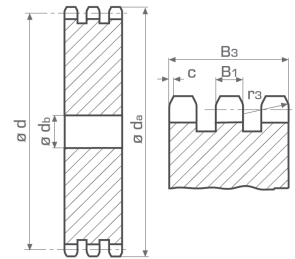
Zähnezahl No. teeth	d_a	d	d_n	d_b min	d_b max	l	[kg]	Bestell Nr. Part No.
38	238,9	230,69	110	25	65	63	10,35	205-402-038
57	355,9	345,81	120	30	70	63	14,65	205-402-057
76	471,1	460,98	135	30	80	63	22,10	205-402-076
95	586,2	576,17	135	30	80	70	26,90	205-402-095
114	701,4	691,36	135	45	80	70	38,65	205-402-114



Triplex Kettenradscheiben nach DIN Triplex Platewheels to DIN

Zähnezahl No. teeth	d_a	d	d_b min	[kg]	Bestell Nr. Part No.
17	111,0	103,67	16	2,65	200-403-017
18	118,5	109,70	16	2,90	200-403-018
19	123,0	115,74	16	3,35	200-403-019
20	130,5	121,78	16	3,80	200-403-020
21	135,0	127,82	20	4,25	200-403-021
22	142,5	133,86	20	4,70	200-403-022
23	148,0	139,90	20	5,16	200-403-023
24	154,5	145,95	20	5,63	200-403-024
25	160,0	151,99	20	6,10	200-403-025
27	172,5	164,09	20	7,10	200-403-027
28	179,0	170,14	20	7,60	200-403-028
30	191,0	182,25	20	8,70	200-403-030
35	221,0	212,52	25	12,12	200-403-035
38	239,0	230,69	25	14,60	200-403-038
45	282,0	273,09	25	20,60	200-403-045
57	354,5	345,81	30	34,00	200-403-057

ISO-Nr. 12B-3

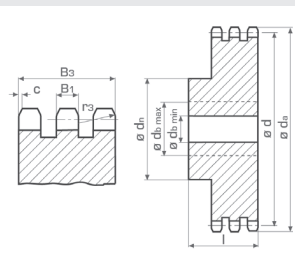


Kette DIN 8187
19,05 x 11,68 mm
3/ 4 x 7/ 16"
Teilung 19,05 mm
Innere Breite 11,68 mm
Rollen-Ø 12,07 mm
Kettenrad DIN 8192
Zahnkopfrundung r_3 19,0 mm
Breite der Rundung C 2,0 mm
Zahnkranzbreite B_3 49,8 mm
Material: St min 500 N/mm²

Chain DIN 8187
19,05 x 11,68 mm
pitch 3/ 4"
inner width 7/ 16"
roller-Ø 0,475"
Sprocket DIN 8192
addendum radius r_3 19,0 mm
width of radius C 2,0 mm
width of tooth B_3 49,8 mm
Material: steel min 500 N/mm²

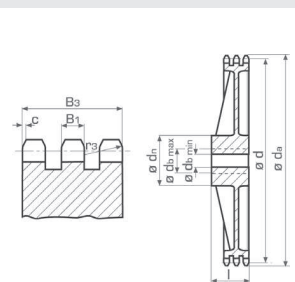
Triplex Kettenräder nach DIN Triplex Sprockets to DIN

Zähnezahl No. teeth	d_a	d	d_n	d_b min	d_b max	l	[kg]	Bestell Nr. Part No.
13	87,0	79,6	58	20	36	65	1,70	201-403-013
15	100,0	91,63	70	20	44	65	2,43	201-403-015
17	111,0	103,67	80	20	55	65	3,78	201-403-017
19	123,0	115,74	80	25	55	65	4,10	201-403-019
21	135,0	127,82	90	25	60	65	4,90	201-403-021
23	148,0	139,90	90	25	60	65	5,90	201-403-023
25	160,0	151,99	90	25	60	65	6,90	201-403-025



Triplex Kettenräder nach DIN - Grauguss Triplex Sprockets to DIN - cast iron

Zähnezahl No. teeth	d_a	d	d_n	d_b min	d_b max	l	[kg]	Bestell Nr. Part No.
38	238,9	230,69	115	30	70	70	13,90	205-403-038
57	355,9	345,81	140	40	85	70	20,40	205-403-057
76	471,1	460,98	160	40	90	75	27,50	205-403-076
95	586,2	576,17	170	40	100	82	35,22	205-403-095
114	701,4	691,36	170	50	100	82	50,30	205-403-114

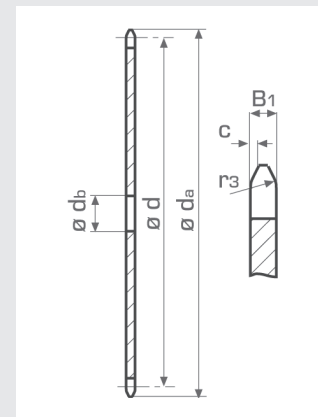


Simplex Kettenradscheiben nach DIN

Simplex Platewheels to DIN

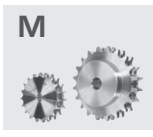
Zähnezahl No. teeth	d_a	d	d_b	[kg]	Bestell Nr. Part No.
10	92,0	82,20	12	0,53	200-501-010
11	100,0	90,16	16	0,65	200-501-011
12	108,0	98,14	16	0,78	200-501-012
13	117,0	106,14	16	0,91	200-501-013
14	125,0	114,15	16	1,06	200-501-014
15	133,5	122,17	16	1,23	200-501-015
16	141,5	130,20	16	1,40	200-501-016
17	148,0	138,23	16	1,60	200-501-017
18	157,5	146,27	16	1,80	200-501-018
19	164,0	154,32	16	2,00	200-501-019
20	173,5	162,37	16	2,25	200-501-020
21	181,0	170,42	16	2,50	200-501-021
22	190,0	178,48	16	2,75	200-501-022
23	197,0	186,54	16	3,02	200-501-023
24	206,0	194,60	16	3,30	200-501-024
25	213,0	202,66	16	3,59	200-501-025
26	222,0	210,72	20	3,90	200-501-026
27	230,0	218,79	20	4,17	200-501-027
28	238,0	226,86	20	4,46	200-501-028
29	246,5	234,93	20	4,82	200-501-029
30	254,5	243,00	20	5,20	200-501-030
31	262,5	251,07	20	5,60	200-501-031
32	270,5	259,14	20	6,00	200-501-032
33	278,5	267,21	20	6,40	200-501-033
34	286,5	275,28	20	6,80	200-501-034
35	294,5	283,36	20	7,10	200-501-035
36	303,0	291,43	25	7,50	200-501-036
37	311,0	299,51	25	7,90	200-501-037
38	319,0	307,58	25	8,30	200-501-038
39	327,0	315,66	25	8,85	200-501-039
40	335,0	323,74	25	9,45	200-501-040
41	343,0	331,81	25	9,90	200-501-041
42	351,5	339,89	25	10,35	200-501-042
43	359,5	347,97	25	10,87	200-501-043
44	367,5	356,05	25	11,35	200-501-044
45	375,5	364,12	25	11,82	200-501-045
46	383,5	372,20	25	12,40	200-501-046
47	391,5	380,28	25	13,00	200-501-047
48	399,5	388,36	25	13,58	200-501-048
49	408,0	396,44	25	14,10	200-501-049
50	416,0	404,52	25	14,70	200-501-050
52	432,0	420,68	40	15,80	200-501-052
54	448,0	436,84	40	16,70	200-501-054
57	472,5	461,08	40	18,90	200-501-057
60	496,5	485,33	40	21,10	200-501-060
62	513,0	501,49	40	22,40	200-501-062
65	537,0	525,73	40	24,70	200-501-065
70	577,5	566,15	40	28,50	200-501-070
72	593,5	582,31	40	30,20	200-501-072
76	626,0	614,64	40	33,60	200-501-076
80	658,5	646,97	40	38,00	200-501-080
90	739,0	727,80	40	48,30	200-501-090
95	779,5	768,22	40	54,00	200-501-095

ISO-Nr. 16B-1



Kette DIN 8187
 25,4 x 17,02 mm
 1" x 17,02 mm
 Teilung 25,40 mm
 Innere Breite 17,02 mm
 Rollen-Ø 15,88 mm
Kettenrad DIN 8192
 Zahnkopfrundung r_3 26,0 mm
 Breite der Rundung C 2,5 mm
 Zahnkranzbreite B_1 16,2 mm
 Material: St min 500 N/mm²

Chain DIN 8187
 25,4 x 17,02 mm
 pitch 1"
 inner width 0,67"
 roller-Ø 5/8"
Sprocket DIN 8192
 addendum radius r_3 26,0 mm
 width of radius C 2,5 mm
 width of tooth B_1 16,2 mm
 Material: steel min 500 N/mm²

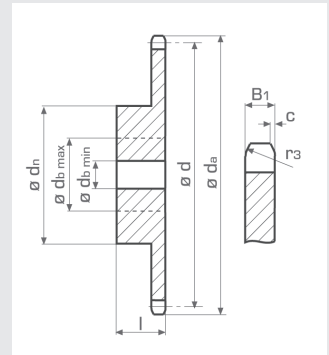


Simplex Kettenräder nach DIN

Simplex Sprockets to DIN

Zähnezahl No. teeth	d_a	d	d_n	$d_{b \min}$	$d_{b \max}$	l	[kg]	Bestell Nr. Part No.
8	76,0	66,37	36	16	22	35	0,46	201-501-008
9	84,0	74,26	45	16	28	35	0,65	201-501-009
10	92,0	82,20	53	16	34	35	0,85	201-501-010
11	100,0	90,16	61	20	38	40	1,15	201-501-011
12	108,0	98,14	70	20	44	40	1,42	201-501-012
13	117,0	106,14	78	20	48	40	1,77	201-501-013
14	125,0	114,15	86	20	53	40	2,12	201-501-014
15	133,5	122,17	94	20	58	40	2,50	201-501-015
16	141,5	130,20	100	20	64	40	3,20	201-501-016
17	148,0	138,23	110	20	70	40	3,60	201-501-017
18	157,5	146,27	110	20	70	40	4,00	201-501-018
19	164,0	154,32	110	20	70	40	4,20	201-501-019
20	173,5	162,37	110	20	70	45	4,40	201-501-020
21	181,0	170,42	110	25	70	45	5,20	201-501-021
22	190,0	178,48	110	25	70	50	5,45	201-501-022
23	197,0	186,54	110	25	70	50	5,75	201-501-023
24	206,0	194,60	110	25	70	50	6,00	201-501-024
25	213,0	202,66	110	25	70	50	6,30	201-501-025
26	222,0	210,72	120	25	76	50	6,65	201-501-026
27	230,0	218,79	120	25	76	50	7,10	201-501-027
28	238,0	226,86	120	25	76	50	7,45	201-501-028
29	246,5	234,93	120	25	76	50	7,80	201-501-029
30	254,5	243,00	120	25	76	50	8,17	201-501-030

ISO-Nr. 16B-1



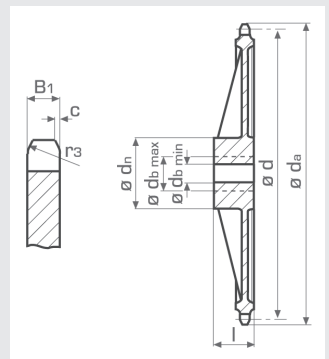
Kette DIN 8187
 25,4 x 17,02 mm
 1" x 17,02 mm
 Teilung 25,40 mm
 Innere Breite 17,02 mm
 Rollen-Ø 15,88 mm
Kettenrad DIN 8192
 Zahnkopfrundung r_3 26,0 mm
 Breite der Rundung C 2,5 mm
 Zahnkranzbreite B_1 16,2 mm
 Material: St min 500 N/mm²

Chain DIN 8187
 25,4 x 17,02 mm
 pitch 1"
 inner width 0,67"
 roller-Ø 5/8"
Sprocket DIN 8192
 addendum radius r_3 26,0 mm
 width of radius C 2,5 mm
 width of tooth B_1 16,2 mm
 Material: steel min 500 N/mm²

Simplex Kettenräder nach DIN - Grauguss

Simplex Sprockets to DIN - cast iron

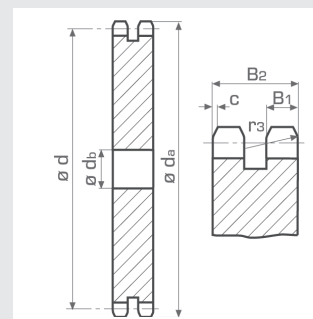
Zähnezahl No. teeth	d_a	d	d_n	$d_{b \min}$	$d_{b \max}$	l	[kg]	Bestell Nr. Part No.
38	319,2	307,58	110	30	65	65	9,80	205-501-038
57	474,9	461,08	125	35	75	70	19,00	205-501-057
76	628,4	614,64	140	35	85	80	26,30	205-501-076
95	782,0	768,22	140	40	85	80	38,20	205-501-095
114	935,6	921,81	150	40	85	80	51,00	205-501-114



Duplex Kettenradscheiben nach DIN Duplex Platewheels to DIN

Zähnezahl No. teeth	d_a	d	d_b min	[kg]	Bestell Nr. Part No.
13	117,0	106,14	16	2,30	200-502-013
14	125,0	114,15	16	2,80	200-502-014
15	133,5	122,17	16	3,30	200-502-015
16	141,5	130,20	16	3,90	200-502-016
17	148,0	138,23	16	4,40	200-502-017
18	157,5	146,27	16	5,00	200-502-018
19	164,0	154,32	16	5,60	200-502-019
20	173,5	162,37	16	6,20	200-502-020
21	181,0	170,42	20	6,90	200-502-021
22	190,0	178,48	20	7,70	200-502-022
23	197,0	186,54	20	8,40	200-502-023
24	206,0	194,60	20	9,20	200-502-024
25	213,0	202,66	20	10,10	200-502-025
26	222,0	210,72	20	11,00	200-502-026
27	230,0	218,79	20	12,00	200-502-027
28	238,0	226,86	20	12,90	200-502-028
30	254,5	243,00	20	14,90	200-502-030
32	270,5	259,14	25	17,10	200-502-032
35	294,5	283,36	25	20,60	200-502-035
36	303,0	291,43	25	21,90	200-502-036
38	319,0	307,58	25	24,60	200-502-038
40	335,0	323,74	25	27,50	200-502-040
45	375,5	364,12	25	35,00	200-502-045
48	399,5	388,36	40	39,50	200-502-048
54	448,0	436,84	40	52,60	200-502-054
57	472,5	461,08	40	57,00	200-502-057
76	626,0	614,64	40	103,00	200-502-076
80	658,5	646,97	40	115,00	200-502-080
95	779,5	768,22	40	163,00	200-502-095

ISO-Nr. 16B-2

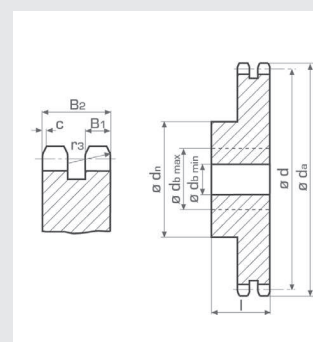


Kette DIN 8187
25,4 x 17,02 mm
1" x 17,02 mm
Teilung **25,40 mm**
Innere Breite **17,02 mm**
Rollen-Ø **15,88 mm**
Kettenrad DIN 8192
Zahnkopfrundung r_3 **26,0 mm**
Breite der Rundung C **2,5 mm**
Zahnkranzbreite B_2 **47,7 mm**
Material: **St min 500 N/mm²**

Chain DIN 8187
25,4 x 17,02 mm
pitch **1"**
inner width **0,67"**
roller-Ø **5/8"**
Sprocket DIN 8192
addendum radius r_3 **26,0 mm**
width of radius C **2,5 mm**
width of tooth B_2 **47,7 mm**
Material: **steel min 500 N/mm²**

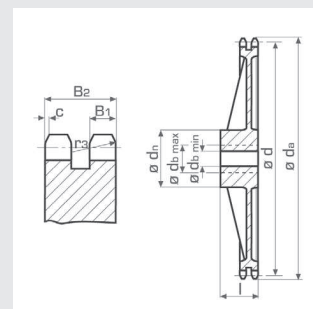
Duplex Kettenräder nach DIN Duplex Sprockets to DIN

Zähnezahl No. teeth	d_a	d	d_n	d_b min	d_b max	l	[kg]	Bestell Nr. Part No.
10	92,0	82,20	54	20	34	65	1,53	201-502-010
11	100,0	90,16	62	20	38	70	2,00	201-502-011
12	108,0	98,14	70	20	44	70	2,73	201-502-012
13	117,0	106,14	78	20	48	70	3,15	201-502-013
14	125,0	114,15	86	20	53	70	3,85	201-502-014
15	133,5	122,17	94	20	58	70	4,45	201-502-015
16	141,5	130,20	100	25	64	70	4,90	201-502-016
17	148,0	138,23	110	25	70	70	5,75	201-502-017
18	157,5	146,27	110	25	70	70	6,40	201-502-018
19	164,0	154,32	110	25	70	70	7,10	201-502-019
20	173,5	162,37	110	25	70	70	7,50	201-502-020
21	181,0	170,42	120	25	75	70	8,46	201-502-021
22	190,0	178,48	120	30	75	70	9,60	201-502-022
23	197,0	186,54	120	30	75	70	10,05	201-502-023
24	206,0	194,60	120	30	75	70	10,86	201-502-024
25	213,0	202,66	120	30	75	70	11,65	201-502-025
30	254,5	243,00	120	30	75	70	16,90	201-502-030



Duplex Kettenräder nach DIN - Grauguss Duplex Sprockets to DIN - cast iron

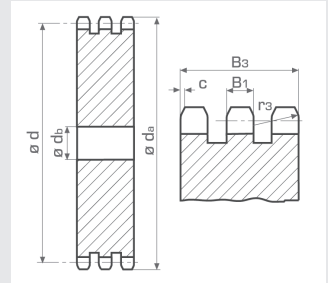
Zähnezahl No. teeth	d_a	d	d_n	d_b min	d_b max	l	[kg]	Bestell Nr. Part No.
38	319,2	307,58	140	40	85	75	23,80	205-502-038
57	474,9	461,08	170	40	100	90	30,40	205-502-057
76	628,4	614,64	175	40	100	95	49,30	205-502-076
95	782,0	768,22	175	45	100	95	65,00	205-502-095
114	935,6	921,81	180	45	100	95	81,20	205-502-114



Triplex Kettenradscheiben nach DIN Triplex Platewheels to DIN

Zähnezahl No. teeth	d_a	d	$d_{b \text{ min}}$	[kg]	Bestell Nr. Part No.
13	117,0	106,14	20	4,40	200-503-013
15	133,5	122,17	20	6,30	200-503-015
17	148,0	138,23	20	7,40	200-503-017
18	157,5	146,27	20	8,40	200-503-018
19	164,0	154,32	20	9,30	200-503-019
20	173,5	162,37	20	10,15	200-503-020
21	181,0	170,42	20	11,60	200-503-021
22	190,0	178,48	20	13,00	200-503-022
23	197,0	186,54	20	14,30	200-503-023
24	206,0	194,60	20	15,60	200-503-024
25	213,0	202,66	20	16,90	200-503-025
27	230,0	218,79	25	20,10	200-503-027
28	238,0	226,86	25	21,70	200-503-028
30	254,5	243,00	25	25,10	200-503-030
35	294,5	283,36	25	34,50	200-503-035
38	319,0	307,58	25	41,20	200-503-038
45	375,5	364,12	40	57,20	200-503-045
57	472,5	461,08	40	96,10	200-503-057

ISO-Nr. 16B-3

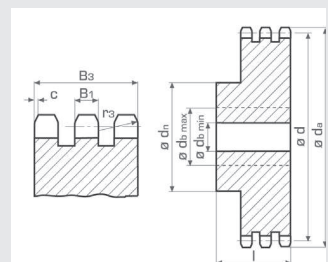


Kette DIN 8187
25,4 x 17,02 mm
1" x 17,02 mm
Teilung 25,40 mm
Innere Breite 17,02 mm
Rollen-Ø 15,88 mm
Kettenrad DIN 8192
Zahnkopfrundung r_3 26,0 mm
Breite der Rundung C 2,5 mm
Zahnkranzbreite B_3 79,6 mm
Material: St min 500 N/mm²

Chain DIN 8187
25,4 x 17,02 mm
pitch 1"
inner width 0,67"
roller-Ø 5/8"
Sprocket DIN 8192
addendum radius r_3 26,0 mm
width of radius C 2,5 mm
width of tooth B_3 79,6 mm
Material: steel min 500 N/mm²

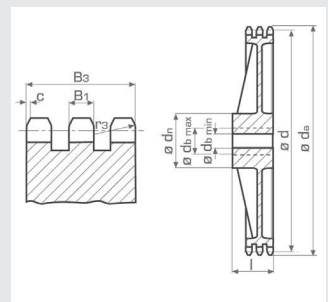
Triplex Kettenräder nach DIN Triplex Sprockets to DIN

Zähnezahl No. teeth	d_a	d	d_n	$d_{b \text{ min}}$	$d_{b \text{ max}}$	l	[kg]	Bestell Nr. Part No.
13	117,0	106,14	78	25	48	100	4,25	201-503-013
15	133,5	122,17	94	25	58	100	6,30	201-503-015
17	148,0	138,23	105	30	70	100	8,25	201-503-017
19	164,0	154,32	110	30	70	100	10,30	201-503-019
21	181,0	170,42	115	30	75	100	12,65	201-503-021
23	197,0	186,54	115	30	75	100	15,15	201-503-023
25	213,0	202,66	115	30	75	100	17,95	201-503-025



Triplex Kettenräder nach DIN - Grauguss Triplex Sprockets to DIN - cast iron

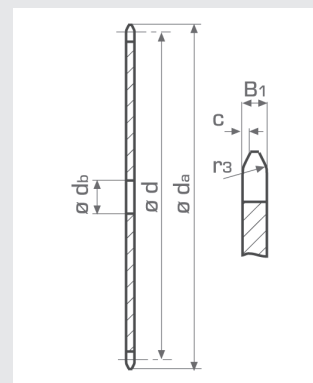
Zähnezahl No. teeth	d_a	d	d_n	$d_{b \text{ min}}$	$d_{b \text{ max}}$	l	[kg]	Bestell Nr. Part No.
38	319,2	307,58	160	45	95	100	32,70	205-503-038
57	474,9	461,08	180	45	105	100	46,00	205-503-057
76	628,4	614,64	200	45	120	110	70,00	205-503-076
95	782,0	768,22	200	50	120	110	93,30	205-503-095
114	935,6	921,81	200	50	120	115	125,50	205-503-114



Simplex Kettenradscheiben nach DIN Simplex Platewheels to DIN

Zähnezahl No. teeth	d_a	d	d_b min	[kg]	Bestell Nr. Part No.
13	147,5	132,67	16	1,72	200-601-013
14	158,0	142,68	16	2,00	200-601-014
15	168,0	152,71	16	2,32	200-601-015
16	178,0	162,75	20	2,65	200-601-016
17	186,0	172,79	20	2,97	200-601-017
18	198,5	182,84	20	3,50	200-601-018
19	207,0	192,90	20	3,73	200-601-019
20	219,0	202,96	20	4,10	200-601-020
21	227,0	213,03	20	4,60	200-601-021
22	239,0	223,10	20	5,00	200-601-022
23	247,0	233,17	20	5,60	200-601-023
24	259,5	243,25	20	6,10	200-601-024
25	268,0	253,32	20	6,65	200-601-025
27	289,5	273,49	25	7,80	200-601-027
30	320,0	303,75	25	9,65	200-601-030
32	340,0	323,92	25	11,10	200-601-032
35	370,5	354,20	25	13,18	200-601-035
38	399,0	384,48	25	15,46	200-601-038
40	421,5	404,67	25	17,20	200-601-040
45	472,0	455,15	40	21,70	200-601-045
48	502,0	485,45	40	25,00	200-601-048
57	592,0	576,35	40	34,50	200-601-057
65	673,5	657,17	40	44,80	200-601-065
76	784,0	768,30	40	62,90	200-601-076

ISO-Nr. 20B-1

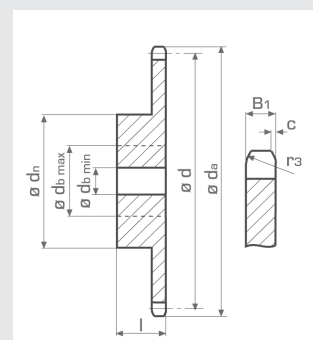


Kette DIN 8187
31,75 x 19,56 mm
1 1/4" x 3/4"
Teilung 31,75 mm
Innere Breite 19,56 mm
Rollen-Ø 19,05 mm
Kettenrad DIN 8192
Zahnkopfrundung r_3 32,0 mm
Breite der Rundung C 3,5 mm
Zahnkranzbreite B_1 18,6 mm
Material: St min 500 N/mm²

Chain DIN 8187
31,75 x 19,56 mm
pitch 1 1/4"
inner width 3/4"
roller-Ø 3/4"
Sprocket DIN 8192
addendum radius r_3 32,0 mm
width of radius C 3,5 mm
width of tooth B_1 18,6 mm
Material: steel min 500 N/mm²

Simplex Kettenräder nach DIN Simplex Sprockets to DIN

Zähnezahl No. teeth	d_a	d	d_n	d_b min	d_b max	l	[kg]	Bestell Nr. Part No.
10	116,0	102,75	67	20	39	40	1,50	201-601-010
11	126,0	112,70	77	20	46	45	2,80	201-601-011
12	136,0	122,67	87	20	54	45	3,00	201-601-012
13	147,5	132,67	98	20	61	45	3,24	201-601-013
14	158,0	142,68	108	20	68	45	3,76	201-601-014
15	168,0	152,71	118	20	75	45	4,55	201-601-015
16	178,0	162,75	120	25	75	50	5,25	201-601-016
17	186,0	172,79	120	25	75	50	6,00	201-601-017
18	198,5	182,84	120	25	75	50	6,35	201-601-018
19	207,0	192,90	120	25	75	50	6,90	201-601-019
20	219,0	202,96	120	25	75	50	7,30	201-601-020
21	227,0	213,03	120	25	75	55	9,10	201-601-021
22	239,0	223,10	120	25	75	55	9,55	201-601-022
23	247,0	233,17	120	25	75	55	10,00	201-601-023
24	259,5	243,25	120	25	75	55	10,50	201-601-024
25	268,0	253,32	120	25	75	55	11,00	201-601-025

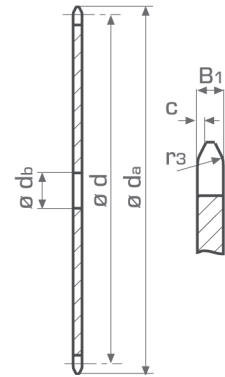


Simplex Kettenradscheiben nach DIN

Simplex Platewheels to DIN

Zähnezahl No. teeth	d_a	d	d_b min	[kg]	Bestell Nr. Part No.
13	174,0	159,20	20	3,10	200-701-013
14	186,5	171,22	20	3,60	200-701-014
15	198,5	183,25	20	4,10	200-701-015
16	210,5	195,29	25	4,70	200-701-016
17	222,0	207,35	25	5,30	200-701-017
18	235,0	219,41	25	6,00	200-701-018
19	246,0	231,48	25	6,70	200-701-019
20	259,0	243,55	25	7,50	200-701-020
21	271,0	255,63	25	8,30	200-701-021
22	283,5	267,72	25	9,20	200-701-022
23	295,0	279,80	25	10,00	200-701-023
24	308,0	291,90	25	11,10	200-701-024
25	319,0	303,99	25	11,80	200-701-025
27	344,0	328,19	25	14,20	200-701-027
30	380,5	364,49	25	17,00	200-701-030
32	405,0	388,71	40	20,30	200-701-032
35	441,0	425,04	40	24,50	200-701-035
38	478,0	461,37	40	27,60	200-701-038
40	502,0	485,60	40	31,60	200-701-040
45	562,5	546,19	40	39,10	200-701-045
48	599,0	582,54	40	45,00	200-701-048
57	708,0	691,62	40	64,50	200-701-057
65	805,0	788,60	40	84,50	200-701-065
76	940,0	921,96	40	116,10	200-701-076

ISO-Nr. 24B-1



Kette DIN 8187

38,1 x 25,4 mm

1 1/2" x 1"

Teilung 38,1 mm

Innere Breite 25,4 mm

Rollen-Ø 25,4 mm

Kettenrad DIN 8192

Zahnkopfrundung r_3 38,0 mm

Breite der Rundung C 4,0 mm

Zahnkranzbreite B_1 24,1 mm

Material: St min 500 N/mm²

Chain DIN 8187

38,1 x 25,4 mm

pitch 1 1/2"

inner width 1"

roller-Ø 1"

Sprocket DIN 8192

addendum radius r_3 38,0 mm

width of radius C 4,0 mm

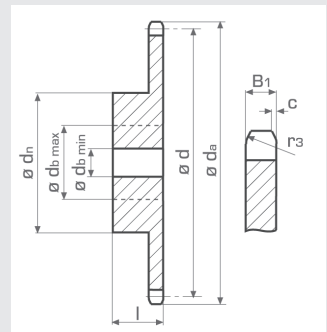
width of tooth B_1 24,1 mm

Material: steel min 500 N/mm²

Simplex Kettenräder nach DIN

Simplex Sprockets to DIN

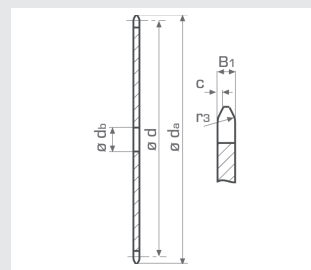
Zähnezahl No. teeth	d_a	d	d_n	d_b min	d_b max	l	[kg]	Bestell Nr. Part No.
10	137,0	123,29	80	20	46	45	2,66	201-701-010
11	149,0	135,23	92	25	54	50	3,48	201-701-011
12	161,0	147,21	104	25	62	50	4,30	201-701-012
13	174,0	159,20	116	25	70	50	5,10	201-701-013
14	186,5	171,22	128	25	80	50	6,30	201-701-014
15	198,5	183,25	130	25	80	50	7,20	201-701-015
16	210,5	195,29	130	25	80	55	8,78	201-701-016
17	222,0	207,35	130	25	80	55	9,45	201-701-017
18	235,0	219,41	130	25	80	55	10,40	201-701-018
19	246,0	231,48	130	25	80	55	11,10	201-701-019
20	259,0	243,55	130	25	80	55	11,80	201-701-020
21	271,0	255,63	130	25	80	60	13,32	201-701-021
22	283,5	267,72	130	30	80	60	14,30	201-701-022
23	295,0	279,80	130	30	80	60	15,10	201-701-023
24	308,0	291,90	130	30	80	60	16,00	201-701-024
25	319,0	303,99	130	30	80	65	16,95	201-701-025



Simplex Kettenradscheiben nach DIN Simplex Platewheels to DIN

Zähnezahl No. teeth	d_a	d	d_b min	[kg]	Bestell Nr. Part No.
25	376,0	354,65	30	20,10	200-751-025
30	446,5	425,24	40	29,20	200-751-030
38	560,0	538,27	40	47,40	200-751-038
45	659,0	637,22	40	67,00	200-751-045
57	830,0	806,89	50	108,80	200-751-057

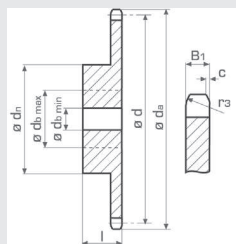
ISO-Nr. 28B-1



Kette DIN 8187
44,45 x 30,99 mm
1 3/4" x 1 1/4"
Teilung **44,45 mm**
Innere Breite **30,99 mm**
Rollen-Ø **27,94 mm**
Kettenrad DIN 8192
Zahnkopfrundung r_3 **44,0 mm**
Breite der Rundung C **5,0 mm**
Zahnkranzbreite B_1 **29,4 mm**
Material: **St min 500 N/mm²**

Chain DIN 8187
44,45 x 30,99 mm
pitch **1 3/4"**
inner width **1 1/4"**
roller-Ø **1,10"**
Sprocket DIN 8192
addendum radius r_3 **44,0 mm**
width of radius C **5,0 mm**
width of tooth B_1 **29,4 mm**
Material: **steel min 500 N/mm²**

Simplex Kettenräder nach DIN Simplex Sprockets to DIN

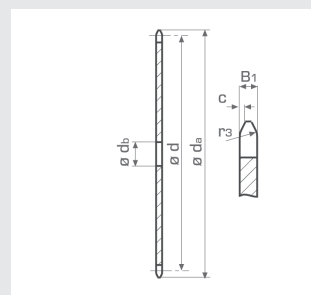


Zähnezahl No. teeth	d_a	d	d_n	d_b min	d_b max	l	[kg]	Bestell Nr. Part No.
13	206,0	185,74	134	30	85	70	9,55	201-751-013
15	234,0	213,79	150	30	90	70	12,60	201-751-015
17	262,0	241,91	160	35	100	70	15,32	201-751-017
19	291,0	270,06	170	35	110	70	18,60	201-751-019
21	319,0	298,24	170	40	110	70	21,10	201-751-021

Simplex Kettenradscheiben nach DIN Simplex Platewheels to DIN

Zähnezahl No. teeth	d_a	d	d_b min	[kg]	Bestell Nr. Part No.
25	433,0	405,32	40	26,30	200-801-025
30	513,0	485,99	40	38,40	200-801-030
38	642,0	615,17	40	62,30	200-801-038
45	753,0	728,25	50	88,60	200-801-045
57	947,0	922,16	50	142,00	200-801-057

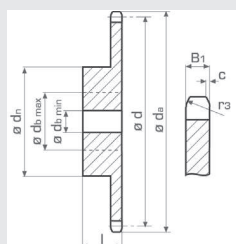
ISO-Nr. 32B-1



Kette DIN 8187
50,80 x 30,99 mm
2" x 1 1/4"
Teilung **50,80 mm**
Innere Breite **30,99 mm**
Rollen-Ø **29,21 mm**
Kettenrad DIN 8192
Zahnkopfrundung r_3 **51,0 mm**
Breite der Rundung C **6,0 mm**
Zahnkranzbreite B_1 **29,4 mm**
Material: **St min 500 N/mm²**

Chain DIN 8187
50,80 x 30,99 mm
pitch **2"**
inner width **1 1/4"**
roller-Ø **1,15"**
Sprocket DIN 8192
addendum radius r_3 **51,0 mm**
width of radius C **6,0 mm**
width of tooth B_1 **29,4 mm**
Material: **steel min 500 N/mm²**

Simplex Kettenräder nach DIN Simplex Sprockets to DIN



Zähnezahl No. teeth	d_a	d	d_n	d_b min	d_b max	l	[kg]	Bestell Nr. Part No.
13	237,0	212,27	155	40	95	70	12,72	201-801-013
15	270,0	244,33	160	40	100	70	15,48	201-801-015
17	301,0	276,46	170	40	110	70	19,00	201-801-017
19	334,0	308,64	190	40	128	70	24,00	201-801-019
21	367,0	340,84	190	45	128	70	28,20	201-801-021

M



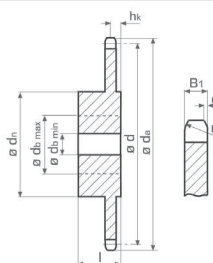
Simplex Kettenräder nach DIN - Nabe beidseitig Simplex Sprockets to DIN - Double sided Hub

Nabe beidseitig

double sided hub

Zähnezahl No. teeth	d_a	d	d_n	$d_{b \min}$	$d_{b \max}$	l	[kg]	Bestell Nr. Part No.
11	37,0	33,81	22	8	14	20	0,10	202-101-011
12	40,0	36,80	25	8	16	20	0,11	202-101-012
13	43,0	39,80	28	8	18	20	0,11	202-101-013
14	46,0	42,80	31	8	20	20	0,13	202-101-014
15	49,0	45,81	34	8	22	20	0,16	202-101-015
16	52,0	48,82	38	10	23	20	0,19	202-101-016
17	55,5	51,84	41	10	25	20	0,22	202-101-017
18	58,5	54,85	44	10	28	20	0,26	202-101-018
19	61,5	57,87	46	10	28	20	0,30	202-101-019
20	65,0	60,89	48	10	30	20	0,33	202-101-020
21	68,0	63,91	51	12	32	22	0,36	202-101-021
22	71,0	66,93	55	12	34	22	0,42	202-101-022
23	74,0	69,95	58	12	38	22	0,46	202-101-023
24	77,0	72,97	58	12	38	22	0,50	202-101-024
25	80,0	76,00	60	12	40	22	0,53	202-101-025

ISO-Nr. 06B-1



Kette DIN 8187
9,525 x 5,72 mm
3/ 8 x 7/ 32"
Teilung 9,525 mm
Innere Breite 5,72 mm
Rollen-Ø 6,35 mm
Kettenrad DIN 8192
Zahnkopfrundung r_3 10,0 mm
Breite der Rundung C 1,0 mm
Zahnkranzbreite B_1 5,3 mm
Maß h_K 8,0 mm
Material: St min 500 N/mm²

Chain DIN 8187
9,525 x 5,72 mm
pitch 3/ 8"
inner width 7/ 32"
roller-Ø 1/ 4"
Sprocket DIN 8192
addendum radius r_3 10,0 mm
width of radius C 1,0 mm
width of tooth B_1 5,3 mm
measure h_K 8,0 mm
Material: steel min 500 N/mm²

Nabe beidseitig

double sided hub

Zähnezahl No. teeth	d_a	d	d_n	$d_{b \min}$	$d_{b \max}$	l	[kg]	Bestell Nr. Part No.
11	50,0	45,08	30	10	18	23	0,14	202-201-011
12	54,0	49,07	34	10	21	23	0,18	202-201-012
13	58,0	53,07	38	10	23	23	0,22	202-201-013
14	62,0	57,07	42	10	26	23	0,27	202-201-014
15	66,0	61,08	46	10	28	23	0,32	202-201-015
16	70,0	65,10	50	12	31	25	0,41	202-201-016
17	74,0	69,12	54	12	33	25	0,50	202-201-017
18	78,0	73,14	56	12	35	25	0,53	202-201-018
19	82,0	77,16	60	12	38	25	0,60	202-201-019
20	86,0	81,18	63	12	40	25	0,68	202-201-020
21	90,5	85,21	65	16	43	28	0,80	202-201-021
22	94,5	89,24	65	16	43	28	0,83	202-201-022
23	98,5	93,27	65	16	43	28	0,86	202-201-023
24	102,5	97,30	65	16	43	28	0,89	202-201-024
25	107,0	101,33	65	16	43	28	0,92	202-201-025

ISO-Nr. 08B-1

Kette DIN 8187
12,7 x 7,75 mm
1/ 2 x 5/ 16"
Teilung 12,7 mm
Innere Breite 7,75 mm
Rollen-Ø 8,51 mm
Kettenrad DIN 8192
Zahnkopfrundung r_3 13,0 mm
Breite der Rundung C 1,3 mm
Zahnkranzbreite B_1 7,2 mm
Maß h_K 9,0 mm
Material: St min 500 N/mm²

Chain DIN 8187
12,7 x 7,75 mm
pitch 1/ 2"
inner width 5/ 16"
roller-Ø 0,335"
Sprocket DIN 8192
addendum radius r_3 13,0 mm
width of radius C 1,3 mm
width of tooth B_1 7,2 mm
measure h_K 9,0 mm
Material: steel min 500 N/mm²

Simplex Kettenräder nach DIN - Nabe beidseitig

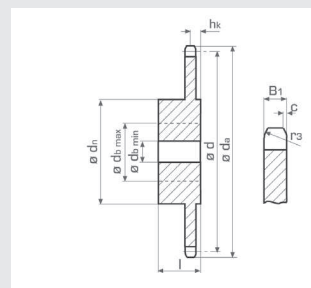
Simplex Sprockets to DIN - Double sided Hub

Nabe beidseitig

double sided hub

Zähnezahl No. teeth	d_a	d	d_n	$d_{b \text{ min}}$	$d_{b \text{ max}}$	l	[kg]	Bestell Nr. Part No.
11	62,0	56,35	37	12	23	25	0,26	202-301-011
12	67,0	61,34	42	12	26	25	0,32	202-301-012
13	73,0	66,33	47	12	29	25	0,40	202-301-013
14	78,0	71,34	52	12	32	25	0,48	202-301-014
15	83,0	76,35	57	12	35	25	0,58	202-301-015
16	88,5	81,37	60	16	38	28	0,69	202-301-016
17	93,5	86,39	65	16	43	28	0,82	202-301-017
18	98,5	91,42	70	16	46	28	0,95	202-301-018
19	103,5	96,45	75	16	48	28	1,10	202-301-019
20	109,0	101,48	78	16	50	28	1,20	202-301-020
21	114,0	106,51	80	16	53	30	1,35	202-301-021
22	119,0	111,55	80	16	53	30	1,40	202-301-022
23	124,0	116,59	80	16	53	30	1,50	202-301-023
24	129,0	121,62	80	16	53	30	1,55	202-301-024
25	134,0	126,66	80	16	53	30	1,60	202-301-025

ISO-Nr. 10B-1



Kette DIN 8187
15,875 x 9,65 mm
5/ 8 x 3/ 8"
Teilung **15,875 mm**
Innere Breite **9,65 mm**
Rollen-Ø **10,16 mm**
Kettenrad DIN 8192
Zahnkopfrundung r_3 **16,0 mm**
Breite der Rundung C **1,6 mm**
Zahnkranzbreite B_1 **9,1 mm**
Maß h_K **10,0 mm**
Material: **St min 500 N/mm²**

Chain DIN 8187
15,875 x 9,65 mm
pitch **5/ 8"**
inner width **3/ 8"**
roller-Ø **0,4"**
Sprocket DIN 8192
addendum radius r_3 **16,0 mm**
width of radius C **1,6 mm**
width of tooth B_1 **9,1 mm**
measure h_K **10,0 mm**
Material: **steel min 500 N/mm²**

Nabe beidseitig

double sided hub

Zähnezahl No. teeth	d_a	d	d_n	$d_{b \text{ min}}$	$d_{b \text{ max}}$	l	[kg]	Bestell Nr. Part No.
11	75,0	67,62	46	16	28	28	0,43	202-401-011
12	81,0	73,60	52	16	32	28	0,55	202-401-012
13	87,0	79,60	58	16	36	28	0,68	202-401-013
14	93,5	85,61	64	16	40	28	0,82	202-401-014
15	100,0	91,63	70	16	44	28	0,97	202-401-015
16	106,0	97,65	75	20	48	32	1,22	202-401-016
17	112,5	103,67	80	20	50	32	1,30	202-401-017
18	118,5	109,70	85	20	51	32	1,42	202-401-018
19	124,5	115,74	90	20	53	32	1,70	202-401-019
20	130,5	121,78	90	20	53	32	1,80	202-401-020
21	136,5	127,82	90	20	53	35	2,10	202-401-021
22	142,5	133,86	90	20	53	35	2,20	202-401-022
23	148,5	139,90	90	20	53	35	2,45	202-401-023
24	154,5	145,95	90	20	53	35	2,55	202-401-024
25	160,5	151,99	90	20	53	35	2,65	202-401-025

ISO-Nr. 12B-1

Kette DIN 8187
19,05 x 11,68 mm
3/ 4 x 7/ 16"
Teilung **19,05 mm**
Innere Breite **11,68 mm**
Rollen-Ø **12,07 mm**
Kettenrad DIN 8192
Zahnkopfrundung r_3 **19,0 mm**
Breite der Rundung C **2,0 mm**
Zahnkranzbreite B_1 **11,1 mm**
Maß h_K **11,0 mm**
Material: **St min 500 N/mm²**

Chain DIN 8187
19,05 x 11,68 mm
pitch **3/ 4"**
inner width **7/ 16"**
roller-Ø **0,475"**
Sprocket DIN 8192
addendum radius r_3 **19,0 mm**
width of radius C **2,0 mm**
width of tooth B_1 **11,1 mm**
measure h_K **11,0 mm**
Material: **steel min 500 N/mm²**

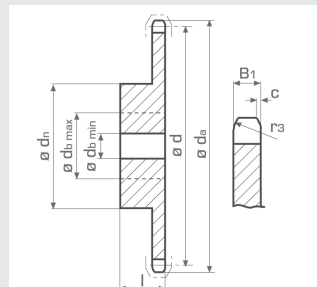


Simplex Kettenräder nach DIN - gehärtet

Simplex Sprockets to DIN - Hardened

Zähnezahl No. teeth	d_a	d	d_n	d_b min	d_b max	l	[kg]	Bestell Nr. Part No.
13	43,0	39,80	28	8	18	16	0,087	201-101-413
15	49,0	45,81	34	8	22	16	0,13	201-101-415
16	52,0	48,82	37	10	23	16	0,15	201-101-416
17	55,0	51,84	40	10	25	16	0,18	201-101-417
18	58,5	54,85	45	10	28	16	0,20	201-101-418
19	61,0	57,87	45	10	28	16	0,23	201-101-419
20	65,0	60,89	45	10	28	16	0,25	201-101-420
21	67,0	63,91	50	12	30	20	0,26	201-101-421
23	73,0	69,95	55	12	35	20	0,33	201-101-423
25	79,0	76,00	60	12	40	20	0,36	201-101-425

ISO-Nr. 06B-1



Kette DIN 8187
 9,525 x 5,72 mm
 3/ 8 x 7/ 32"
 Teilung 9,525 mm
 Innere Breite 5,72 mm
 Rollen-Ø 6,35 mm
 Kettenrad
 B₁ 5,3 mm
 induktiv gehärtet
 Material: 1.0503 [C45]

Chain
 9,525 x 5,72 mm
 pitch 3/ 8"
 inner width 7/ 32"
 roller-Ø 1/ 4"
 Sprocket
 B₁ 5,3 mm
 induction hardened
 Material: 1.0503 [C45]

Zähnezahl No. teeth	d_a	d	d_n	d_b min	d_b max	l	[kg]	Bestell Nr. Part No.
13	58,0	53,07	36	10	23	20	0,20	201-201-413
15	66,0	61,08	45	10	28	20	0,29	201-201-415
16	70,0	65,10	49	12	30	20	0,41	201-201-416
17	74,0	69,12	50	12	30	20	0,47	201-201-417
18	78,0	73,14	55	12	35	20	0,52	201-201-418
19	82,0	77,16	60	12	40	20	0,59	201-201-419
20	86,0	81,18	60	12	40	25	0,64	201-201-420
21	90,0	85,21	60	14	40	25	0,71	201-201-421
23	98,0	93,27	60	14	40	25	0,77	201-201-423
25	106,0	101,33	60	14	40	25	0,84	201-201-425

Kette DIN 8187
 12,7 x 7,75 mm
 1/ 2 x 5/ 16"
 Teilung 12,7 mm
 Innere Breite 7,75 mm
 Rollen-Ø 8,51 mm
 Kettenrad DIN 8192
 B₁ 7,2 mm
 induktiv gehärtet
 Material: 1.0503 [C45]

Chain
 12,7 x 7,75 mm
 pitch 1/ 2"
 inner width 5/ 16"
 roller-Ø 0,335"
 Sprocket
 B₁ 7,2 mm
 induction hardened
 Material: 1.0503 [C45]

Simplex Kettenräder nach DIN - gehärtet

Simplex Sprockets to DIN - Hardened

Zähnezahl No. teeth	d _a	d	d _n	d _{b min}	d _{b max}	l	[kg]	Bestell Nr. Part No.	ISO-Nr. 10B-1
13	73,0	66,33	45	12	28	25	0,40	201-301-413	Kette DIN 8187 15,875 x 9,65 mm 5/ 8 x 3/ 8" Teilung 15,875 mm Innere Breite 9,65 mm Rollen-Ø 10,16 mm Kettenrad DIN 8192 B ₁ 9,1 mm induktiv gehärtet Material: 1.0503 [C45]
15	83,0	76,35	57	12	35	25	0,58	201-301-415	
16	88,5	81,37	60	14	40	30	0,74	201-301-416	
17	92,0	86,39	60	14	40	30	0,82	201-301-417	
18	98,5	91,42	70	14	50	30	1,00	201-301-418	
19	103,0	96,45	70	14	50	30	1,14	201-301-419	
20	109,0	101,48	70	16	50	30	1,25	201-301-420	
21	113,0	106,51	70	16	50	30	1,35	201-301-421	
23	123,0	116,59	70	16	50	30	1,46	201-301-423	
25	133,0	126,66	70	16	50	30	1,58	201-301-425	

Chain
15,875 x 9,65 mm
pitch 5/ 8"
inner width 3/ 8"
roller-Ø 0,4"
Sprocket
B₁ 9,1 mm
induction hardened
Material: 1.0503 [C45]

Zähnezahl No. teeth	d _a	d	d _n	d _{b min}	d _{b max}	l	[kg]	Bestell Nr. Part No.	ISO-Nr. 12B-1
13	87,0	79,60	58	16	36	30	0,72	201-401-413	Kette DIN 8187 19,05 x 11,68 mm 3/ 4 x 7/ 16" Teilung 19,05 mm Innere Breite 11,68 mm Rollen-Ø 12,07 mm Kettenrad DIN 8192 B ₁ 11,1 mm induktiv gehärtet Material: 1.0503 [C45]
15	100,0	91,63	70	16	44	30	1,03	201-401-415	
16	106,0	97,65	75	16	48	35	1,31	201-401-416	
17	111,0	103,67	80	16	55	35	1,50	201-401-417	
18	118,5	109,70	80	16	55	35	1,55	201-401-418	
19	123,0	115,74	80	16	55	35	1,91	201-401-419	
20	130,5	121,78	80	16	55	35	2,00	201-401-420	
21	135,0	127,82	80	20	55	35	2,35	201-401-421	
23	148,0	139,90	80	20	55	40	2,55	201-401-423	
25	160,0	151,99	80	20	55	40	2,76	201-401-425	

Chain
19,05 x 11,68 mm
pitch 3/ 4"
inner width 7/ 16"
roller-Ø 0,475"
Sprocket
B₁ 11,1 mm
induction hardened
Material: 1.0503 [C45]

Zähnezahl No. teeth	d _a	d	d _n	d _{b min}	d _{b max}	l	[kg]	Bestell Nr. Part No.	ISO-Nr. 16B-1
13	117,0	106,14	78	20	48	40	1,77	201-501-413	Kette DIN 8187 25,4 x 17,02 mm 1" x 17,02 mm Teilung 25,4 mm Innere Breite 17,02 mm Rollen-Ø 15,88 mm Kettenrad DIN 8192 B ₁ 16,2 mm induktiv gehärtet Material: 1.0503 [C45]
15	133,5	122,17	94	20	58	40	2,50	201-501-415	
16	141,5	130,20	100	20	64	40	3,20	201-501-416	
17	148,0	138,23	110	20	70	40	3,60	201-501-417	
18	157,5	146,27	110	20	70	40	4,00	201-501-418	
19	164,0	154,32	110	20	70	40	4,20	201-501-419	
20	173,5	162,37	110	20	70	45	4,40	201-501-420	
21	181,0	170,42	110	25	70	45	5,20	201-501-421	
23	197,0	186,54	110	25	70	50	5,75	201-501-423	
25	213,0	202,66	110	25	70	50	6,30	201-501-425	

Chain
25,4 x 17,02 mm
pitch 1"
inner width 0,67"
roller-Ø 5/ 8"
Sprocket
B₁ 16,2 mm
induction hardened
Material: 1.0503 [C45]

M

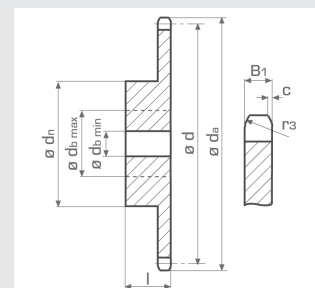


Simplex Kettenräder nach DIN - rostfrei

Simplex Sprockets to DIN - Stainless Steel

Zähnezahl No. teeth	d_a	d	d_n	$d_b \text{ min}$	$d_b \text{ max}$	l	[kg]	Bestell Nr. Part No.
13	43,0	39,80	28	10	18	25	0,13	201-101-613
15	49,5	45,81	34	10	22	25	0,17	201-101-615
16	52,5	48,82	37	10	22	28	0,21	201-101-616
17	55,5	51,84	40	10	25	28	0,25	201-101-617
18	58,6	54,85	43	10	25	28	0,30	201-101-618
19	61,6	57,87	45	10	28	28	0,35	201-101-619
20	64,6	60,89	46	10	28	28	0,39	201-101-620
21	67,6	63,91	48	12	28	28	0,48	201-101-621
23	73,7	69,95	52	12	30	28	0,56	201-101-623
25	79,7	76,00	57	12	38	28	0,66	201-101-625
30	94,8	91,12	60	12	40	30	0,80	201-101-630

ISO-Nr. 06B-1



Kette DIN 8187
 9,525 x 5,72 mm
 3/ 8 x 7/ 32"
 Teilung 9,525 mm
 Innere Breite 5,72 mm
 Rollen-Ø 6,35 mm
 Kettenrad
 B₁ 5,3 mm
 rostfrei
 Material: 1.4305 [X8 CrNiS 18-9]

Chain
 9,525 x 5,72 mm
 pitch 3/ 8"
 inner width 7/ 32"
 roller-Ø 1/ 4"
 Sprocket
 B₁ 5,3 mm
 stainless steel
 Material: 1.4305 [X8 CrNiS 18-9]

Zähnezahl No. teeth	d_a	d	d_n	$d_b \text{ min}$	$d_b \text{ max}$	l	[kg]	Bestell Nr. Part No.
13	57,9	53,07	37	10	23	28	0,30	201-201-613
15	65,9	61,08	45	10	28	28	0,39	201-201-615
16	69,9	65,10	50	12	30	28	0,51	201-201-616
17	74,0	69,12	52	12	30	28	0,56	201-201-617
18	78,0	73,14	56	12	35	28	0,61	201-201-618
19	82,0	77,16	60	12	40	28	0,66	201-201-619
20	86,0	81,18	64	12	40	28	0,71	201-201-620
21	90,1	85,21	68	14	42	28	0,75	201-201-621
23	98,1	93,27	70	14	46	28	0,80	201-201-623
25	106,2	101,33	70	14	50	28	0,86	201-201-625
30	126,3	121,50	80	16	50	30	1,25	201-201-630

ISO-Nr. 08B-1

Kette DIN 8187
 12,7 x 7,75 mm
 1/ 2 x 5/ 16"
 Teilung 12,7 mm
 Innere Breite 7,75 mm
 Rollen-Ø 8,51 mm
 Kettenrad DIN 8192
 B₁ 7,2 mm
 rostfrei
 Material: 1.4305 [X8 CrNiS 18-9]

Chain
 12,7 x 7,75 mm
 pitch 1/ 2"
 inner width 5/ 16"
 roller-Ø 0,335"
 Sprocket
 B₁ 7,2 mm
 stainless steel
 Material: 1.4305 [X8 CrNiS 18-9]

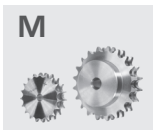
Simplex Kettenräder nach DIN - rostfrei

Simplex Sprockets to DIN - Stainless Steel

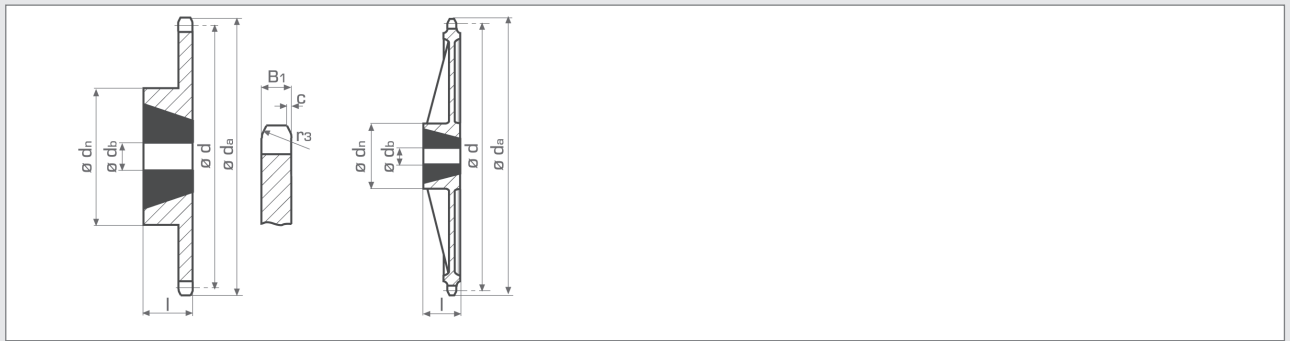
Zähnezahl No. teeth	d _a	d	d _n	d _b min	d _b max	l	[kg]	Bestell Nr. Part No.	ISO-Nr. 10B-1
13	73,2	66,33	47	12	28	30	0,50	201-301-613	Kette DIN 8187 15,875 x 9,65 mm 5/ 8 x 3/ 8" Teilung 15,875 mm Innere Breite 9,65 mm Rollen-Ø 10,16 mm Kettenrad DIN 8192 B ₁ 9,1 mm rostfrei Material: 1.4305 [X8 CrNiS 18-9]
15	83,2	76,35	57	12	35	30	0,60	201-301-615	
16	88,3	81,37	60	12	40	30	0,74	201-301-616	
17	93,3	86,39	60	12	40	30	0,82	201-301-617	
18	98,3	91,42	70	14	50	30	1,00	201-301-618	
19	103,3	96,45	70	14	52	30	1,14	201-301-619	
20	108,4	101,48	75	14	52	30	1,25	201-301-620	
21	113,4	106,51	75	16	55	30	1,35	201-301-621	
23	123,5	116,59	80	16	55	30	1,46	201-301-623	
25	133,6	126,66	80	16	55	30	1,58	201-301-625	
30	158,8	151,87	90	20	63	35	2,23	201-301-630	

Zähnezahl No. teeth	d _a	d	d _n	d _b min	d _b max	l	[kg]	Bestell Nr. Part No.	ISO-Nr. 12B-1	
13	87,5	79,60	58	16	36	35	0,83	201-401-613	Kette DIN 8187 19,05 x 11,68 mm 3/ 4 x 7/ 16" Teilung 19,05 mm Innere Breite 11,68 mm Rollen-Ø 12,07 mm Kettenrad DIN 8192 B ₁ 11,1 mm rostfrei Material: 1.4305 [X8 CrNiS 18-9]	
15	99,8	91,63	70	16	44	35	1,15	201-401-615		
16	105,8	97,65	75	16	48	35	1,31	201-401-616		
17	111,9	103,67	80	16	55	35	1,50	201-401-617		
18	117,9	109,70	80	16	55	35	1,55	201-401-618		
19	123,9	115,74	80	16	55	35	1,91	201-401-619		
20	130,0	121,78	80	16	55	35	2,00	201-401-620		
21	136,0	127,82	90	20	58	40	2,34	201-401-621		
23	148,1	139,90	90	20	58	40	2,55	201-401-623		
25	160,2	151,99	90	20	58	40	2,76	201-401-625		
										Chain 19,05 x 11,68 mm pitch 3/ 4" inner width 7/ 16" roller-Ø 0,475" Sprocket B ₁ 11,1 mm stainless steel Material: 1.4305 [X8 CrNiS 18-9]

Zähnezahl No. teeth	d _a	d	d _n	d _b min	d _b max	l	[kg]	Bestell Nr. Part No.	ISO-Nr. 16B-1	
13	117,7	106,14	78	16	48	40	1,77	201-501-613	Kette DIN 8187 25,4 x 17,02 mm 1" x 17,02 mm Teilung 25,40 mm Innere Breite 17,02 mm Rollen-Ø 15,88 mm Kettenrad DIN 8192 B ₁ 16,2 mm rostfrei Material: 1.4305 [X8 CrNiS 18-9]	
15	133,7	122,17	92	16	56	40	2,50	201-501-615		
16	141,8	130,20	100	20	64	45	3,35	201-501-616		
17	149,8	138,23	100	20	64	45	3,75	201-501-617		
18	157,8	146,27	100	20	64	45	4,15	201-501-618		
19	165,9	154,32	100	20	64	45	4,28	201-501-619		
20	173,9	162,37	100	20	64	45	4,40	201-501-620		
21	182,0	170,42	110	20	70	50	5,30	201-501-621		
										Chain 25,4 x 17,02 mm pitch 1" inner width 0,67" roller-Ø 5/ 8" Sprocket B ₁ 16,2 mm stainless steel Material: 1.4305 [X8 CrNiS 18-9]



Simplex Kettenräder nach DIN für Klemmbuchsen Simplex Taper Lock Sprockets to DIN



Zähnezahl No. teeth	d_a	d	d_n	l	Mat.	[kg]	Klemmbuchse taper bush		Kettenrad sprocket		ISO-Nr. 06B-1
							d_b von bis d_b from to	Best. Nr. von bis* Part No. from to*	Bestell Nr. Part No.	Bestell Nr. Part No.	
17	55,5	51,84	45	22	St.	0,10	10... 25	295-100-810... 25	201-101-517	Kette DIN 8187 9,525 x 5,72 mm 3/ 8 x 7/ 32" Teilung 9,525 mm Innere Breite 5,72 mm Rollen-Ø 6,35 mm Kettenrad B₁ 5,3 mm Chain 9,525 x 5,72 mm pitch 3/ 8" inner width 7/ 32" roller-Ø 1/ 4" Sprocket B₁ 5,3 mm	
19	61,5	57,87	46	22	St.	0,15	10... 25	295-100-810... 25	201-101-519		
21	68,0	63,91	46	22	St.	0,25	10... 25	295-100-810... 25	201-101-521		
23	74,0	69,65	63	25	St.	0,30	11... 32	295-121-011... 32	201-101-523		
25	80,0	76,00	63	25	St.	0,35	11... 32	295-121-011... 32	201-101-525		
30	95,5	91,12	63	25	St.	0,50	11... 32	295-121-011... 32	201-101-530		
38	119,5	115,34	73	25	St.	0,85	11... 32	295-121-011... 32	¹⁾ 201-101-538		
57	177,0	172,91	83	25	GG	1,90	11... 32	295-121-011... 32	205-101-557		
76	234,5	230,49	83	25	GG	2,20	11... 32	295-121-011... 32	205-101-576		

Zähnezahl No. teeth	d_a	d	d_n	l	Mat.	[kg]	Klemmbuchse taper bush		Kettenrad sprocket		ISO-Nr. 08B-1
							d_b von bis d_b from to	Best. Nr. von bis* Part No. from to*	Bestell Nr. Part No.	Bestell Nr. Part No.	
15	66,0	61,08	45	22	St.	0,20	10... 25	295-100-810... 25	201-201-515	Kette DIN 8187 12,7 x 7,75 mm 1/ 2 x 5/ 16" Teilung 12,7 mm Innere Breite 7,75 mm Rollen-Ø 8,51 mm Kettenrad DIN 8192 B₁ 7,2 mm Chain 12,7 x 7,75 mm pitch 1/ 2" inner width 5/ 16" roller-Ø 0,335" Sprocket B₁ 7,2 mm	
17	74,0	69,12	60	25	St.	0,25	11... 32	295-121-011... 32	201-201-517		
19	82,0	77,16	63	25	St.	0,30	11... 32	295-121-011... 32	201-201-519		
21	90,5	85,21	71	25	St.	0,35	14... 42	295-161-014... 42	201-201-521		
23	98,5	93,27	76	25	St.	0,50	14... 42	295-161-014... 42	201-201-523		
25	107,0	101,33	76	25	St.	0,60	14... 42	295-161-014... 42	201-201-525		
30	127,0	121,50	90	32	St.	1,10	14... 50	295-201-214... 50	201-201-530		
38	159,0	153,79	90	32	St.	1,70	14... 50	295-201-214... 50	¹⁾ 201-201-538		
57	236,0	230,54	110	32	GG	2,90	14... 50	295-201-214... 50	205-201-557		
76	313,0	307,32	110	32	GG	4,20	14... 50	295-201-214... 50	205-201-576		

¹⁾ Bitte beachten: Materialänderung von GG zu Stahl.

* Die beiden letzten Zahlen geben den Bohrungsdurchmesser der Klemmbuchsen an.
Weitere Informationen über Klemmbuchsen finden Sie auf den Seiten K 1 & K 2.

¹⁾ Please notice: material changed from cast iron to steel.

* The last two numbers means the bore diameter of the taper bushes.
For further information about our taper bushes, please look at page K 1 & K 2.

Simplex Kettenräder nach DIN für Klemmbuchsen

Simplex Taper Lock Sprockets to DIN

Zähnezahl No. teeth	d _a	d	d _n	l	Mat.	Klemmbuchse taper bush		Kettenrad sprocket	
						[kg]	d _b von bis d _b from to	Best. Nr. von bis* Part No. from to*	Bestell Nr. Part No.
13	73,0	66,33	47	22	St	0,25	10... 25	295-100-810... 25	201-301-513
15	83,0	76,35	60	25	St	0,35	11... 32	295-121-011... 32	201-301-515
17	93,5	86,39	71	25	St	0,40	14... 42	295-161-014... 42	201-301-517
19	103,5	96,45	75	25	St	0,55	14... 42	295-161-014... 42	201-301-519
21	114,0	106,51	76	25	St	0,65	14... 42	295-161-014... 42	201-301-521
23	124,0	116,59	76	25	St	0,70	14... 42	295-161-014... 42	201-301-523
25	134,0	126,66	90	32	St	0,80	14... 50	295-201-214... 50	201-301-525
30	159,0	151,87	90	32	St	1,10	14... 50	295-201-214... 50	201-301-530
38	199,5	192,24	100	32	St	2,40	14... 50	295-201-214... 50	¹⁾ 201-301-538
57	295,5	288,28	110	32	GG	4,40	14... 50	295-201-214... 50	205-301-557
76	391,5	384,15	110	32	GG	5,35	14... 50	295-201-214... 50	205-301-576

ISO-Nr. 10B-1

Kette DIN 8187
15,875 x 9,65 mm
5/ 8 x 3/ 8"

Teilung **15,875 mm**
Innere Breite **9,65 mm**
Rollen-Ø **10,16 mm**
Kettenrad DIN 8192
B₁ **9,1 mm**

Chain
15,875 x 9,65 mm
pitch **5/ 8"**
inner width **3/ 8"**
roller-Ø **0,4"**
Sprocket
B₁ **9,1 mm**

Zähnezahl No. teeth	d _a	d	d _n	l	Mat.	Klemmbuchse taper bush		Kettenrad sprocket	
						[kg]	d _b von bis d _b from to	Best. Nr. von bis* Part No. from to*	Bestell Nr. Part No.
13	87,0	79,60	60	25	St	0,35	11... 32	295-121-011... 32	201-401-513
15	100,0	91,63	70	25	St	0,50	14... 42	295-161-014... 42	201-401-515
17	112,5	103,67	76	25	St	0,70	14... 42	295-161-014... 42	201-401-517
19	124,5	115,74	90	32	St	0,95	14... 50	295-201-214... 50	201-401-519
21	136,5	127,82	102	44	St	1,20	16... 60	295-251-716... 60	201-401-521
23	148,5	139,90	108	44	St	1,70	16... 60	295-251-716... 60	201-401-523
25	160,5	151,99	108	44	St	1,95	16... 60	295-251-716... 60	201-401-525
30	191,0	182,25	108	44	St	3,20	16... 60	295-251-716... 60	201-401-530
38	239,5	230,69	108	44	St	4,80	16... 60	295-251-716... 60	¹⁾ 201-401-538
57	354,5	345,81	124	44	GG	7,00	16... 60	295-251-716... 60	205-401-557
76	469,5	460,98	124	44	GG	12,50	16... 60	295-251-716... 60	205-401-576

ISO-Nr. 12B-1

Kette DIN 8187
19,05 x 11,68 mm
3/ 4 x 7/ 16"

Teilung **19,05 mm**
Innere Breite **11,68 mm**
Rollen-Ø **12,07 mm**
Kettenrad DIN 8192
B₁ **11,1 mm**

Chain
19,05 x 11,68 mm
pitch **3/ 4"**
inner width **7/ 16"**
roller-Ø **0,475"**
Sprocket
B₁ **11,1 mm**

Zähnezahl No. teeth	d _a	d	d _n	l	Mat.	Klemmbuchse taper bush		Kettenrad sprocket	
						[kg]	d _b von bis d _b from to	Best. Nr. von bis* Part No. from to*	Kettenrad Bestell Nr. Sprocket Part No.
13	117,0	106,14	73	38	St	1,10	14... 42	295-161-514... 42	201-501-513
15	133,5	122,17	76	38	St	1,40	14... 42	295-161-514... 42	201-501-515
17	149,5	138,23	90	32	St	1,75	14... 50	295-201-214... 50	201-501-517
19	165,5	154,32	108	44	St	2,55	16... 60	295-251-716... 60	201-501-519
21	182,0	170,42	110	44	St	3,00	16... 60	295-251-716... 60	201-501-521
23	198,0	186,54	110	44	St	3,55	16... 60	295-251-716... 60	201-501-523
25	214,0	202,66	110	44	St	4,15	16... 60	295-251-716... 60	201-501-525
30	254,5	243,00	140	51	St	5,93	25... 75	295-302-025... 75	201-501-530
38	319,0	307,58	140	51	St	9,50	25... 75	295-302-025... 75	¹⁾ 201-501-538
57	472,5	461,08	157	51	GG	14,50	25... 75	295-302-025... 75	205-501-557
76	626,0	614,64	157	51	GG	21,00	25... 75	295-302-025... 75	205-501-576

ISO-Nr. 16B-1

Kette DIN 8187
25,4 x 17,02 mm
1" x 17,02 mm

Teilung **25,40 mm**
Innere Breite **17,02 mm**
Rollen-Ø **15,88 mm**
Kettenrad DIN 8192
B₁ **16,2 mm**

Chain
25,4 x 17,02 mm
pitch **1"**
inner width **0,67"**
roller-Ø **5/ 8"**
Sprocket
B₁ **16,2 mm**



¹⁾ Bitte beachten: Materialänderung von GG zu Stahl.

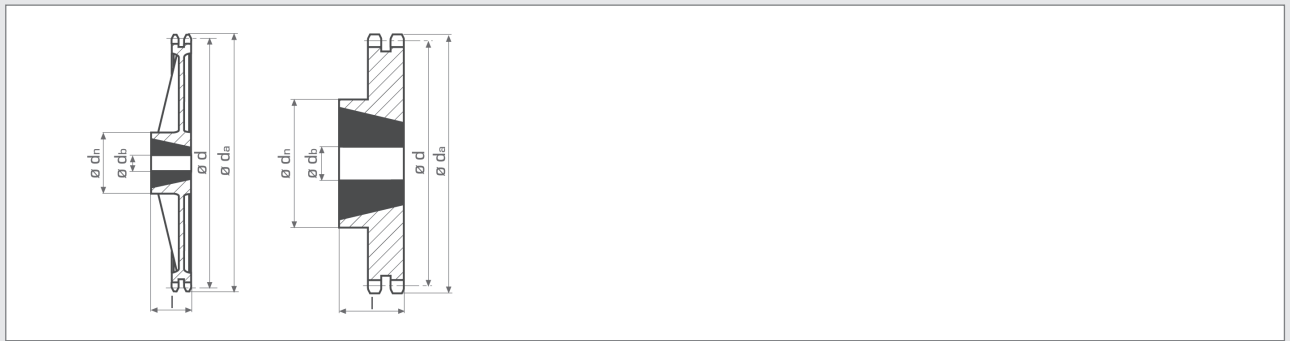
* Die beiden letzten Zahlen geben den Bohrungsdurchmesser der Klemmbuchsen an.
Weitere Informationen über Klemmbuchsen finden Sie auf den Seiten K 1 & K 2.

¹⁾ Please notice: material changed from cast iron to steel.

* The last two numbers means the bore diameter of the taper bushes.

For further information about our taper bushes, please look at page K 1 & K 2.

Duplex Kettenräder nach DIN für Klemmbuchsen Duplex Taper Lock Sprockets to DIN



Zähnezahl No. teeth	d _a	d	d _h	l	Mat.	[kg]	Klemmbuchse taper bush		Kettenrad sprocket
							d _b von bis d _b from to	Best. Nr. von bis* Part No. from to*	
17	55,5	51,84	45	22	St	0,15	10... 25	295-100-810... 25	201-102-517
19	61,5	57,87	45	22	St	0,20	10... 25	295-100-810... 25	201-102-519
21	68,0	63,91	49	22	St	0,30	10... 25	295-100-810... 25	201-102-521
23	74,0	69,65	59	25	St	0,35	11... 32	295-121-011... 32	201-102-523
25	80,0	76,00	65	25	St	0,40	11... 32	295-121-011... 32	201-102-525
30	95,5	91,12	75	25	St	0,75	11... 32	295-121-011... 32	201-102-530
38	119,5	115,34	80	25	St	1,30	14... 42	295-161-014... 42	¹⁾ 201-102-538
57	177,0	172,91	80	25	GG	1,90	14... 42	295-161-014... 42	205-102-557
76	234,5	230,49	92	25	GG	2,20	14... 42	295-161-014... 42	205-102-576

ISO-Nr. 06B-2

Kette DIN 8187
9,525 x 5,72 mm
3/ 8 x 7/ 32"
Teilung 9,525 mm
Innere Breite 5,72 mm
Rollen-Ø 6,35 mm
Kettenrad
B2 15,4 mm

Chain
9,525 x 5,72 mm
pitch 3/ 8"
inner width 7/ 32"
roller-Ø 1/ 4"
Sprocket
B2 15,4 mm

Zähnezahl No. teeth	d _a	d	d _h	l	Mat.	[kg]	Klemmbuchse taper bush		Kettenrad sprocket
							d _b von bis d _b from to	Best. Nr. von bis* Part No. from to*	
15	66,0	61,08	46	22	St	0,25	10... 25	295-100-810... 25	201-202-515
17	74,0	69,12	56	25	St	0,35	11... 32	295-121-011... 32	201-202-517
19	82,0	77,16	62	25	St	0,40	11... 32	295-121-011... 32	201-202-519
21	90,5	85,21	70	25	St	0,45	14... 42	295-161-014... 42	201-202-521
23	98,5	93,27	79	25	St	0,65	14... 42	295-161-014... 42	201-202-523
25	107,0	101,33	87	32	St	0,80	14... 50	295-201-214... 50	201-202-525
30	127,0	121,50	87	32	St	1,50	14... 50	295-201-214... 50	201-202-530
38	159,0	153,79	100	32	St	2,70	14... 50	295-201-214... 50	¹⁾ 201-202-538
57	236,0	230,54	110	32	GG	4,40	14... 50	295-201-214... 50	205-202-557
76	313,0	307,32	110	32	GG	6,00	14... 50	295-201-214... 50	205-202-576

ISO-Nr. 08B-2

Kette DIN 8187
12,7 x 7,75 mm
1/ 2 x 5/ 16"
Teilung 12,7 mm
Innere Breite 7,75 mm
Rollen-Ø 8,51 mm
Kettenrad DIN 8192
B2 21,0 mm

Chain
12,7 x 7,75 mm
pitch 1/ 2"
inner width 5/ 16"
roller-Ø 0,335"
Sprocket
B2 21,0 mm

¹⁾ Bitte beachten: Materialänderung von GG zu Stahl.

* Die beiden letzten Zahlen geben den Bohrungsdurchmesser der Klemmbuchsen an.
Weitere Informationen über Klemmbuchsen finden Sie auf den Seiten K 1 & K 2.

¹⁾ Please notice: material changed from cast iron to steel.

* The last two numbers means the bore diameter of the taper bushes.
For further information about our taper bushes, please look at page K 1 & K 2.

Duplex Kettenräder nach DIN für Klemmbuchsen

Duplex Taper Lock Sprockets to DIN

Zähnezahl No. teeth	d _a	d	d _n	l	Mat.	[kg]	Klemmbuchse taper bush		Kettenrad sprocket
							d _b von bis d _b from to	Best. Nr. von bis* Part No. from to*	Bestell Nr. Part No.
15	83,0	76,35		25,5	St	0,92	11... 32	295-121-011... 32	200-302-515
17	93,5	86,39		25,5	St	1,11	14... 42	295-161-014... 42	200-302-517
19	103,5	96,45		25,5	St	1,40	14... 42	295-161-014... 42	200-302-519
21	114,0	106,51		25,5	St	1,84	14... 42	295-161-014... 42	200-302-521
23	124,0	116,59		25,5	St	2,41	14... 42	295-161-014... 42	200-302-523
25	134,0	126,66	90	32	St	2,55	14... 50	295-201-214... 50	201-302-525
30	159,0	151,87	90	32	St	3,37	14... 50	295-201-214... 50	201-302-530

ISO-Nr. 10B-2

Kette DIN 8187
15,875 x 9,65 mm
5/ 8 x 3/ 8"
Teilung **15,875 mm**
Innere Breite **9,65 mm**
Rollen-Ø **10,16 mm**
Kettenrad DIN 8192
B₂ **25,5 mm**

Chain
15,875 x 9,65 mm
pitch **5/ 8"**
inner width **3/ 8"**
roller-Ø **0,4"**
Sprocket
B₂ **25,5 mm**

Zähnezahl No. teeth	d _a	d	d _n	l	Mat.	[kg]	Klemmbuchse taper bush		Kettenrad sprocket
							d _b von bis d _b from to	Best. Nr. von bis* Part No. from to*	Bestell Nr. Part No.
15	100,0	91,63		30,3	St	0,75	14... 42	295-161-014... 42	200-402-515
17	112,5	103,67		30,3	St	0,95	14... 42	295-161-014... 42	200-402-517
19	124,5	115,74	90	32	St	1,15	14... 50	295-201-214... 50	201-402-519
21	136,5	127,82	108	44	St	1,20	16... 60	295-251-716... 60	201-402-521
23	148,5	139,90	108	44	St	2,00	16... 60	295-251-716... 60	201-402-523
25	160,5	151,99	130	44	St	2,80	16... 60	295-251-716... 60	201-402-525
30	191,0	182,25	130	44	St	4,20	16... 60	295-251-716... 60	201-402-530
38	239,5	230,69	140	51	St	6,50	25... 75	295-302-025... 75	¹⁾ 201-402-538
57	354,5	345,81	160	51	GG	10,00	25... 75	295-302-025... 75	205-402-557
76	469,5	460,98	160	51	GG	16,00	25... 75	295-302-025... 75	205-402-576

ISO-Nr. 12B-2

Kette DIN 8187
19,05 x 11,68 mm
3/ 4 x 7/ 16"
Teilung **19,05 mm**
Innere Breite **11,68 mm**
Rollen-Ø **12,07 mm**
Kettenrad DIN 8192
B₂ **30,3 mm**

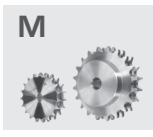
Chain
19,05 x 11,68 mm
pitch **3/ 4"**
inner width **7/ 16"**
roller-Ø **0,475"**
Sprocket
B₂ **30,3 mm**

Zähnezahl No. teeth	d _a	d	d _n	l	Mat.	[kg]	Klemmbuchse taper bush		Kettenrad sprocket
							d _b von bis d _b from to	Best. Nr. von bis* Part No. from to*	Bestell Nr. Part No.
15	133,5	122,17		47,7	St	2,20	14... 50	295-201-214... 50	200-502-515
17	149,5	138,22		47,7	St	2,60	16... 60	295-251-716... 60	200-502-517
19	165,5	154,32		47,7	St	3,00	16... 60	295-251-716... 60	200-502-519
21	182,0	170,42	140	51	St	4,20	25... 75	295-302-025... 75	201-502-521
23	198,0	186,54	140	51	St	5,85	25... 75	295-302-025... 75	201-502-523
25	214,0	202,66	140	51	St	6,80	25... 75	295-302-025... 75	201-502-525
30	254,5	243,00	140	76	St	9,75	25... 75	295-302-025... 75	201-502-530
38	319,0	307,58	140	76	GG	14,50	25... 75	295-302-025... 75	205-502-538
57	472,5	461,08	175	89	GG	27,00	35... 90	295-353-535... 90	205-502-557
76	626,0	614,64	175	89	GG	40,50	35... 90	295-353-535... 90	205-502-576

ISO-Nr. 16B-2

Kette DIN 8187
25,4 x 17,02 mm
1" x 17,02 mm
Teilung **25,40 mm**
Innere Breite **17,02 mm**
Rollen-Ø **15,88 mm**
Kettenrad DIN 8192
B₂ **47,7 mm**

Chain
25,4 x 17,02 mm
pitch **1"**
inner width **0,67"**
roller-Ø **5/ 8"**
Sprocket
B₂ **47,7 mm**



¹⁾ Bitte beachten: Materialänderung von GG zu Stahl.

* Die beiden letzten Zahlen geben den Bohrungsdurchmesser der Klemmbuchsen an.
Weitere Informationen über Klemmbuchsen finden Sie auf den Seiten K 1 & K 2.

¹⁾ Please notice: material changed from cast iron to steel.

* The last two numbers means the bore diameter of the taper bushes.

For further information about our taper bushes, please look at page K 1 & K 2.

Anbaunaben für Kettenradscheiben

Bolt on Hubs for Plate Wheels



Bohrung bore			Keilnute keyway			d _n	l	l ₁	l ₂	D _s	D ₁	A*	[kg]
d _b min	d _b max	d _{bf}	d	d ₂	d _T								
8	18				55	30	14,0	2,8	8,0	4,1	45,0	6	0,12
		16	5	2,3	55	30	14,0	2,8	8,0	4,1	45,0	6	0,10
10	26				70	40	19,0	5,3	8,3	5,2	58,0	6	0,29
		20	6	2,8	70	40	19,0	5,3	8,3	5,2	58,0	6	0,25
14	31				80	50	30,0	7,2	15,4	6,2	67,0	6	0,60
		25	8	3,3	80	50	30,0	7,2	15,4	6,2	67,0	6	0,50
16	38				90	60	39,0	9,1	21,0	6,2	76,0	6	1,05
		30	8	3,3	90	60	39,0	9,1	21,0	6,2	76,0	6	0,90
20	44				110	70	47,0	11,1	25,5	8,2	94,0	6	1,8
		35	10	3,3	110	70	47,0	11,1	25,5	8,2	94,0	6	1,5
25	50				130	80	60,0	16,2	30,3	8,2	107,0	6	3,0
		40	12	3,3	130	80	60,0	16,2	30,3	8,2	107,0	6	2,6
30	60				155	100	82,0	18,6	47,7	10,5	130,0	8	6,0
		50	14	3,8	155	100	82,0	18,6	47,7	10,5	130,0	8	5,0
35	75				185	120	105,0	24,1	63,3	12,5	155,0	8	10,7
		60	18	4,4	185	120	105,0	24,1	63,3	12,5	155,0	8	8,9
45	100				215	150	120,0	29,4	66,8	12,5	185,0	8	18,6
		80	22	5,4	215	150	120,0	29,4	66,8	12,5	185,0	8	15,0
60	120				254	180	140,0	29,4	81,0	16,5	220,0	10	31,0
		100	28	6,4	254	180	140,0	29,4	81,0	16,5	220,0	10	24,5

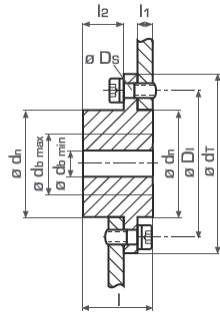
* A: Lochanzahl | number of holes

Mit WMH-Anbaunaben können aus Kettenradscheiben Kettenräder mit einseitiger oder beidseitiger Nabe hergestellt werden.

With WMH-Bolt on Hubs plate wheels can be assembled to sprockets with hub one or both sides.

Anbaunaben für Kettenradscheiben

Bolt on Hubs for Plate Wheels



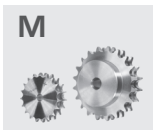
Teilung | pitch

6	8	9,525	12,7	12,7	12,7	12,7	15,875	19,05	25,4	31,75	38,1	44,45	50,8	Bestell Nr.
														Part No.

Zähnezahl | number of teeth

32	25													292-081-001	
85	60													292-081-002	
86	61	27	21	21										292-101-001	
110	90	60	50	40										292-101-002	
	91	61	51	41	23	24								292-201-001	
	120	90	76	60	60	50								292-201-002	
			77	61	61	51	22							292-301-001	
			100	80	80	76	50							292-301-002	
					81	77	51	22						292-401-001	
					100	95	65	40						292-401-002	
							66	41	20					292-501-001	
							95	70	40					292-501-002	
								71	41	19				292-601-001	
								95	57	40				292-601-002	
									58	41	19			292-701-001	
									76	57	40			292-701-002	
										58	41	25		292-751-001	
										76	57	38		292-751-002	
											58	45	25	292-801-001	
												76	57	45	292-801-002

Alle Anbaunaben sind in 2 Ausführungen (ohne oder mit Keilnute nach DIN 6885 Blatt 1) lieferbar.
All bolt on hubs are available in 2 types (without or with keyways according to DIN 6885 sheet 1).



Auswahl - Beispiel:

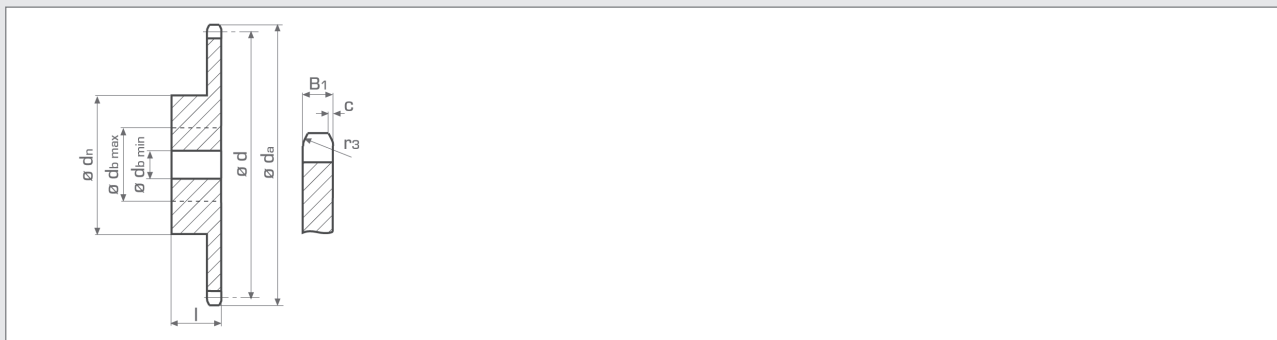
Die Anbaunabe Nr. 292-501-001 ist für folgende Kettenradscheiben verwendbar:
200-301-066 bis 200-301-095
200-401-041 bis 200-401-070
200-501-020 bis 200-501-040

Selection - Example:

Bolt on hub No. 292-501-001 is for the following plate wheels:
200-301-066 up to 200-301-095
200-401-041 up to 200-401-070
200-501-020 up to 200-501-040

Simplex Kettenräder nach ASA

Simplex Sprockets to ASA



Zähnezahl No. teeth	d_a	d	d_n	$d_b \text{ min}$	$d_b \text{ max}$	l	[kg]	Bestell Nr. Part No.	ASA-Nr. 35-B
11	38,0	33,81	22,2	9,52	12	19,05	0,063	221-131-011	Kette DIN 8188 9,525 x 4,77 mm 3/ 8 x 3/ 16" Teilung 9,525 mm Innere Breite 4,77 mm Rollen-Ø 5,08 mm Kettenrad Zahnkopfrundung r_3 10,0 mm Breite der Rundung C 1,2 mm Zahnkranzbreite B_1 4,3 mm Material: St min 500 N/mm ²
12	41,5	36,80	25,0	12,70	14	19,05	0,065	221-131-012	
13	44,5	39,80	28,2	12,70	17	19,05	0,095	221-131-013	
14	47,5	42,80	31,0	12,70	19	19,05	0,118	221-131-014	
15	50,5	45,81	34,1	12,70	22	19,05	0,144	221-131-015	
16	53,5	48,82	36,9	12,70	23	19,05	0,165	221-131-016	
17	56,5	51,84	40,1	12,70	25	19,05	0,190	221-131-017	
18	59,5	54,85	43,2	12,70	28	19,05	0,225	221-131-018	
19	63,0	57,87	46,0	12,70	30	19,05	0,302	221-131-019	
20	66,0	60,89	49,2	12,70	33	22,22	0,332	221-131-020	
21	69,0	63,91	52,0	12,70	34	22,22	0,374	221-131-021	
22	72,0	66,93	54,0	12,70	36	22,22	0,415	221-131-022	
23	75,0	69,95	57,1	12,70	38	22,22	0,458	221-131-023	
24	78,0	72,97	60,3	12,70	39	22,22	0,526	221-131-024	
25	81,0	76,00	63,1	12,70	41	22,22	0,550	221-131-025	
28	90,0	85,07	63,1	12,70	41	22,22	0,570	221-131-028	
30	96,5	91,12	63,1	12,70	41	22,22	0,598	221-131-030	
35	111,5	106,26	63,1	12,70	41	22,22	0,670	221-131-035	
36	114,5	109,29	63,1	12,70	41	22,22	0,695	221-131-036	
40	126,5	121,40	69,9	15,875	44	25,40	0,915	221-131-040	

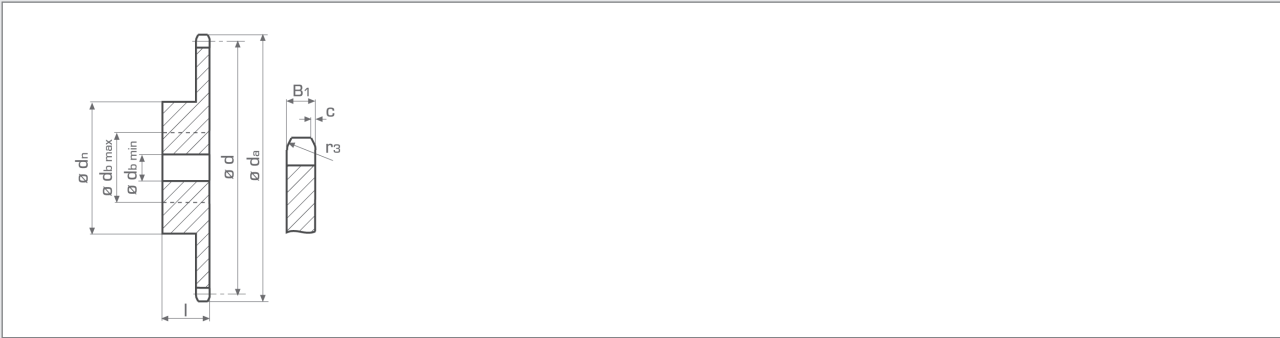
Chain DIN 8188
 9,525 x 4,77 mm
 pitch 3/ 8"
 inner width 3/ 16"
 roller-Ø 1/ 5"
Sprocket
 addendum radius r_3 10,0 mm
 width of radius C 1,2 mm
 width of tooth B_1 4,3 mm
 Material: steel min 500 N/mm²

Zähnezahl No. teeth	d_a	d	d_n	$d_b \text{ min}$	$d_b \text{ max}$	l	[kg]	Bestell Nr. Part No.	ISO-Nr. 08A-1 ASA-Nr. 40-B
11	51,0	45,08	30,2	12,70	19	22,22	0,142	221-201-011	Kette DIN 8188 12,7 x 7,94 mm 1/ 2 x 5/ 16" Teilung 12,7 mm Innere Breite 7,94 mm Rollen-Ø 7,94 mm Kettenrad Zahnkopfrundung r_3 13,5 mm Breite der Rundung C 1,6 mm Zahnkranzbreite B_1 7,2 mm Material: St min 500 N/mm ²
12	55,0	49,07	34,1	12,70	22	22,22	0,180	221-201-012	
13	59,0	53,07	38,1	12,70	25	22,22	0,222	221-201-013	
14	63,5	57,07	42,0	12,70	26	22,22	0,268	221-201-014	
15	67,5	61,08	46,0	12,70	30	22,22	0,320	221-201-015	
16	71,5	65,10	50,0	15,875	31	22,22	0,360	221-201-016	
17	75,5	69,12	54,0	15,875	34	22,22	0,425	221-201-017	
18	79,5	73,14	58,0	15,875	38	22,22	0,495	221-201-018	
19	83,5	77,16	62,0	15,875	41	22,22	0,533	221-201-019	
20	88,0	81,18	65,0	15,875	44	25,40	0,640	221-201-020	
21	92,0	85,21	65,0	15,875	44	25,40	0,692	221-201-021	
22	96,0	89,24	65,0	15,875	44	25,40	0,745	221-201-022	
23	100,0	93,27	65,0	15,875	44	25,40	0,792	221-201-023	
24	104,0	97,30	65,0	15,875	44	25,40	0,800	221-201-024	
25	108,0	101,33	65,0	15,875	44	25,40	0,805	221-201-025	
28	120,5	113,43	65,0	15,875	44	25,40	0,965	221-201-028	
30	128,5	121,50	65,0	15,875	44	25,40	1,05	221-201-030	
35	148,5	141,68	65,0	15,875	44	25,40	1,28	221-201-035	
36	153,0	145,72	65,0	15,875	44	25,40	1,30	221-201-036	
38	161,0	153,79	65,0	15,875	44	25,40	1,45	221-201-038	
40	169,0	161,87	69,9	19,05	47	25,40	1,60	221-201-040	

Chain DIN 8188
 12,7 x 7,94 mm
 pitch 1/ 2"
 inner width 5/ 16"
 roller-Ø 5/ 16"
Sprocket
 addendum radius r_3 13,5 mm
 width of radius C 1,6 mm
 width of tooth B_1 7,2 mm
 Material: steel min 500 N/mm²

Simplex Kettenräder nach ASA

Simplex Sprockets to ASA



Zähnezahl No. teeth	da	d	dn	db min	db max	l	[kg]	Bestell Nr. Part No.
11	63,5	56,35	39,6	15,875	23	25,40	0,25	221-301-011
12	69,0	61,34	42,0	15,875	28	25,40	0,31	221-301-012
13	74,0	66,33	48,0	15,875	31	25,40	0,40	221-301-013
14	79,0	71,34	53,2	15,875	33	25,40	0,48	221-301-014
15	84,0	76,35	57,9	15,875	38	25,40	0,55	221-301-015
16	89,5	81,37	63,1	15,875	42	25,40	0,66	221-301-016
17	94,5	86,39	68,2	15,875	44	25,40	0,78	221-301-017
18	99,5	91,42	73,0	15,875	47	25,40	0,84	221-301-018
19	104,5	96,45	73,0	15,875	47	25,40	0,94	221-301-019
20	110,0	101,48	73,0	19,05	47	28,58	1,10	221-301-020
21	115,0	106,51	73,0	19,05	47	28,58	1,15	221-301-021
22	120,0	111,55	73,0	19,05	47	28,58	1,20	221-301-022
23	125,0	116,59	73,0	19,05	47	28,58	1,25	221-301-023
24	130,0	121,62	73,0	19,05	47	28,58	1,30	221-301-024
25	135,0	126,66	73,0	19,05	47	28,58	1,35	221-301-025
28	150,5	141,79	82,2	19,05	53	28,58	1,75	221-301-028
30	160,5	151,87	82,2	19,05	53	28,58	1,90	221-301-030
35	186,0	177,10	82,2	19,05	53	28,58	2,32	221-301-035
36	191,0	182,15	82,2	19,05	53	28,58	2,45	221-301-036
38	201,0	192,24	82,2	19,05	53	28,58	2,50	221-301-038
40	211,0	202,33	82,2	23,81	53	34,93	3,05	221-301-040

ISO-Nr. 10A-1 ASA-Nr. 50-B

Kette DIN 8188
15,875 x 9,52 mm
5/ 8 x 3/ 8"
Teilung 15,875 mm
Innere Breite 9,52 mm
Rollen-Ø 10,16 mm
Kettenrad
Zahnkopfrundung r₃ 17,0 mm
Breite der Rundung C 2,0 mm
Zahnkranzbreite B₁ 8,7 mm
Material: St min 500 N/mm²

Chain DIN 8188
15,875 x 9,52 mm
pitch 5/ 8"
inner width 3/ 8"
roller-Ø 0,4"
Sprocket
addendum radius r₃ 17,0 mm
width of radius C 2,0 mm
width of tooth B₁ 8,7 mm
Material: steel min 500 N/mm²

Zähnezahl No. teeth	da	d	dn	db min	db max	l	[kg]	Bestell Nr. Part No.
11	76,5	67,62	45,2	19,05	30	31,75	0,45	221-401-011
12	82,5	73,60	50,8	19,05	33	31,75	0,56	221-401-012
13	88,5	79,60	57,2	19,05	38	31,75	0,72	221-401-013
14	95,0	85,61	63,1	19,05	42	31,75	0,87	221-401-014
15	101,0	91,63	70,3	19,05	49	31,75	1,10	221-401-015
16	107,0	97,65	76,2	19,05	53	31,75	1,25	221-401-016
17	113,5	103,67	82,2	19,05	53	31,75	1,45	221-401-017
18	119,5	109,70	82,2	19,05	53	31,75	1,55	221-401-018
19	125,5	115,74	82,2	19,05	53	31,75	1,62	221-401-019
20	131,5	121,78	82,2	19,05	53	38,10	2,00	221-401-020
21	138,0	127,82	82,2	19,05	53	38,10	2,10	221-401-021
22	144,0	133,86	82,2	19,05	53	38,10	2,20	221-401-022
23	150,0	139,90	82,2	19,05	53	38,10	2,25	221-401-023
24	156,0	145,95	82,2	19,05	53	38,10	2,45	221-401-024
25	162,0	151,99	82,2	19,05	53	38,10	2,60	221-401-025
28	180,5	170,14	82,2	19,05	53	38,10	3,00	221-401-028
30	192,5	182,25	88,9	19,05	57	38,10	3,45	221-401-030
35	223,0	212,52	88,9	30,16	57	38,10	4,18	221-401-035
36	229,0	218,57	88,9	30,16	57	38,10	4,45	221-401-036
38	241,5	230,69	88,9	30,16	57	38,10	4,90	221-401-038
40	253,5	242,80	95,3	30,16	60	38,10	5,40	221-401-040

ISO-Nr. 12A-1 ASA-Nr. 60-B

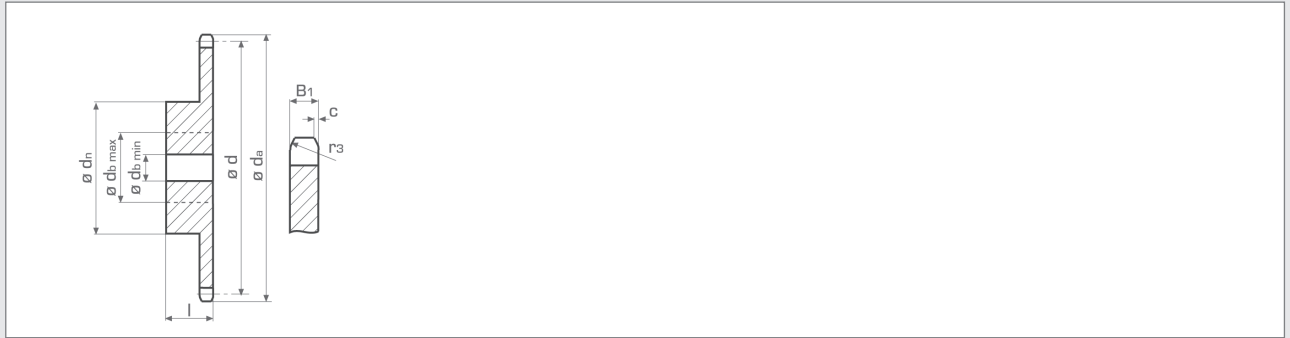
Kette DIN 8188
19,05 x 12,7 mm
3/ 4 x 1/ 2"
Teilung 19,05 mm
Innere Breite 12,7 mm
Rollen-Ø 11,9 mm
Kettenrad
Zahnkopfrundung r₃ 20,0 mm
Breite der Rundung C 2,4 mm
Zahnkranzbreite B₁ 11,6 mm
Material: St min 500 N/mm²

Chain DIN 8188
19,05 x 12,7 mm
pitch 3/ 4"
inner width 1/ 2"
roller-Ø 15/ 32"
Sprocket
addendum radius r₃ 20,0 mm
width of radius C 2,4 mm
width of tooth B₁ 11,6 mm
Material: steel min 500 N/mm²



Simplex Kettenräder nach ASA

Simplex Sprockets to ASA



Zähnezahl No. teeth	d_a	d	d_n	$d_{b \min}$	$d_{b \max}$	l	[kg]	Bestell Nr. Part No.
11	102,0	90,16	59,9	23,81	38	34,93	0,95	221-501-011
12	110,0	98,14	68,3	23,81	44	34,93	1,22	221-501-012
13	118,5	106,14	76,2	23,81	50	34,93	1,50	221-501-013
14	126,5	114,15	84,9	23,81	57	34,93	1,83	221-501-014
15	134,5	122,17	92,1	23,81	60	34,93	2,20	221-501-015
16	143,0	130,20	95,3	23,81	61	41,28	2,75	221-501-016
17	151,0	138,23	100,0	23,81	65	41,28	3,05	221-501-017
18	159,5	146,27	100,0	23,81	65	41,28	3,25	221-501-018
19	167,5	154,32	100,0	23,81	65	41,28	3,50	221-501-019
20	175,5	162,37	100,0	23,81	65	41,28	3,70	221-501-020
21	184,0	170,42	100,0	23,81	65	41,28	3,90	221-501-021
22	192,0	178,48	100,0	23,81	65	41,28	4,15	221-501-022
23	200,0	186,54	100,0	23,81	65	41,28	4,40	221-501-023
24	208,0	194,60	100,0	23,81	65	41,28	4,65	221-501-024
25	216,5	202,66	100,0	23,81	65	41,28	5,10	221-501-025
28	240,5	226,86	100,0	30,16	65	47,63	6,25	221-501-028
30	257,0	243,00	108,0	30,16	69	47,63	7,20	221-501-030
35	297,5	283,36	108,0	30,16	69	47,63	9,10	221-501-035
36	305,5	291,43	108,0	30,16	69	47,63	9,50	221-501-036

ISO-Nr. 16A-1
ASA-Nr. 80-B

Kette DIN 8188
 25,4 x 15,88 mm
 1 x 5/8"

Teilung 25,4 mm
 Innere Breite 15,88 mm
 Rollen-Ø 15,88 mm
 Kettenrad
 Zahnkopfrundung r_3 27,0 mm
 Breite der Rundung C 3,2 mm
 Zahnkranzbreite B_1 14,6 mm
 Material: St min 500 N/mm²

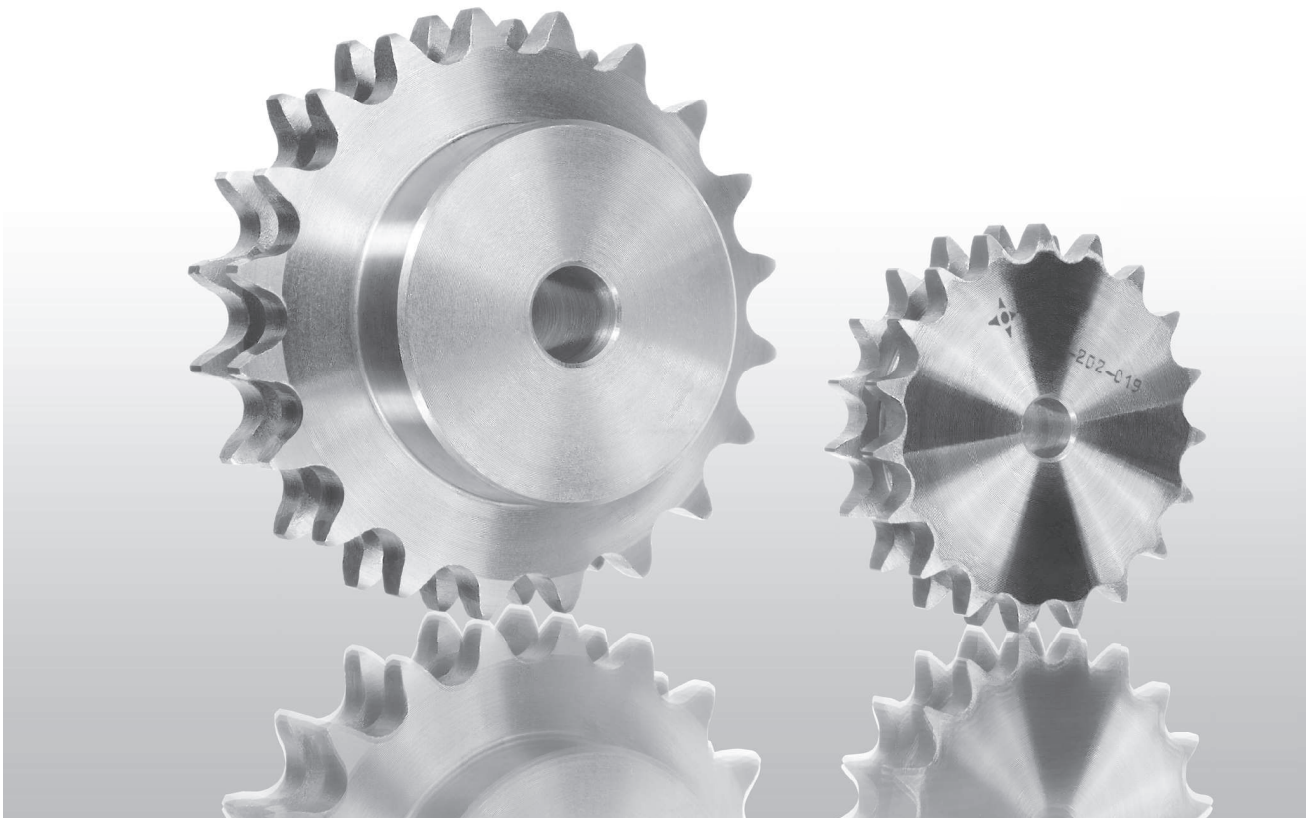
Chain DIN 8188
 25,4 x 15,88 mm
 pitch 1"

inner width 5/8"
 roller-Ø 5/8"

Sprocket
 addendum radius r_3 27,0 mm
 width of radius C 3,2 mm
 width of tooth B_1 14,6 mm
 Material: steel min 500 N/mm²

➤ Made by WMH Herion ...

part of your drive.



M

